

Nidec

All for dreams

小型モータ専用減速機

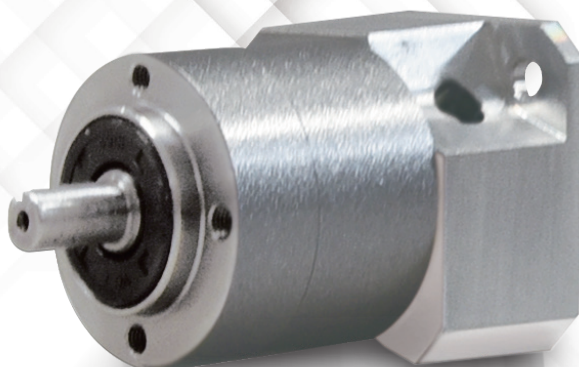
エイブル減速機

開発中

小型遊星減速機 VRL-030 シリーズ

更に 同芯軸 VRL シリーズを
小型・軽量化!

	既存品 VRL-050	小型版 VRL-030	既存品より
同寸法	Φ50	Φ30	40%短縮
全長寸法	min88.5	min55.0	40%短縮
質量	0.7kg	0.2kg	65%軽量

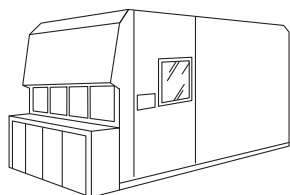


- ポイント1 軽量化設計（既存品 VRL-050 に対して 65% 軽量）
- ポイント2 はすば歯車の技術を応用した静音仕様
- ポイント3 モータ容量 30W 以下の小型モータ対応

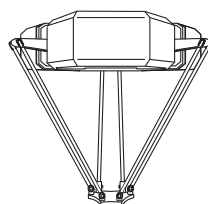
■アプリケーション例



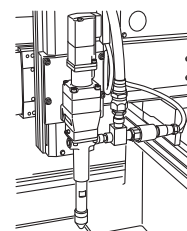
■産業用ロボット



■半導体製造装置



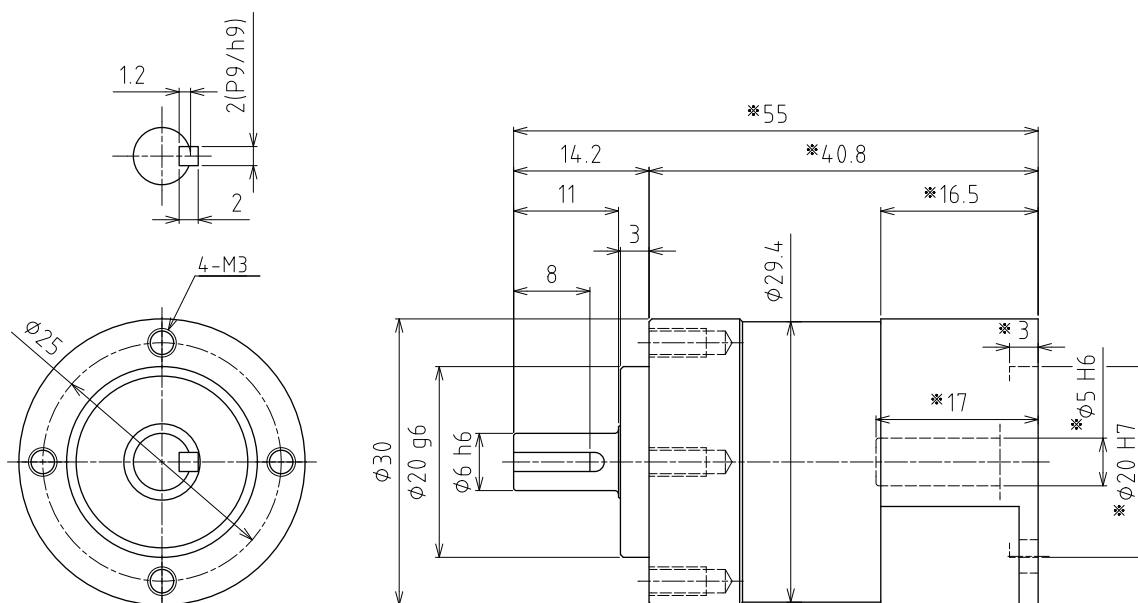
■パラレルリンクロボット



■ディスペンサー

ニデックドライブテクノロジー株式会社
NIDEC DRIVE TECHNOLOGY CORPORATION

■ 外形寸法図 (代表例)



* 取付モータにより※寸法が異なります。

■ 仕様 (代表例)

項目	仕様	仕様
減速比	[-]	6
バックラッシュ	[分]	15
※1 許容平均トルク	[Nm]	2
※2 許容最大トルク	[Nm]	3
※3 許容平均入力回転速度	[rpm]	4,000
※4 許容最高入力回転速度	[rpm]	8,000
※5 許容ラジアル荷重	[N]	95
※6 許容スラスト荷重	[N]	85
質量	[kg]	0.2

※1 許容平均入力回転数の時、寿命 20,000 時間となる値

※2 起動・停止時に許容する最大値

※3 運転中の平均入力回転速度の許容最大値

※4 連続運転ではない条件下での許容最高入力回転速度

※5 許容平均入力回転速度の時、寿命 20,000 時間となる値
(軸中央に作用、スラスト荷重が 0 の時)

※6 許容平均入力回転速度の時、寿命 20,000 時間となる値
(軸芯に作用、ラジアル荷重が 0 の時)

ニデックドライブテクノロジー株式会社

各種 WEB ページご案内



お電話・問合せフォームでの
お問い合わせはこちら
[https://www.nidec.com/jp/
nidec-drivetechnology/inquiry/](https://www.nidec.com/jp/nidec-drivetechnology/inquiry/)



国内外営業拠点情報
[https://www.nidec.com/jp/
nidec-drivetechnology/corporate/
network/sales/](https://www.nidec.com/jp/nidec-drivetechnology/corporate/network/sales/)

ニデックドライブテクノロジー株式会社

日本電産シンボ株式会社は 2023 年 4 月 1 日に「ニデックドライブテクノロジー株式会社」に社名変更しました

- 主な営業品目 減速機/プレス機器/電子機器/制御機器・精密機器
 - 価格、納期についてのお問い合わせは最寄りの各支店・営業所をお願いします
 - このカタログは2023年11月現在の内容です製品の的外観・仕様などは改善のために変更する事があります
- Copyright NIDEC DRIVE TECHNOLOGY CORPORATION. All Rights Reserved.



ご使用の際は、取扱説明書を
よくお読みの上、正しくお使いください