

Selamat, MacBook Pro
memang diciptakan untuk Anda.

Ucapkan "Halo" kepada MacBook Pro Anda.

www.apple.com/id/macbookpro



Finder

Telusuri file-file
Anda seperti Anda
menelusuri musik
Anda dengan
Cover Flow.

Mac Help



Kamera iSight built-in dan iChat
Chat video dengan teman-teman
dan keluarga di mana saja di
seluruh dunia.

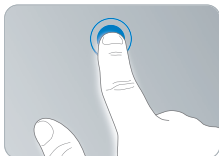
Mac Help



Trackpad Multi-Touch

Gulir file, atur gambar,
dan perbesar teks
menggunakan jari.

Mac Help



Klik di manapun



Gulir



Geser



Jepit dan
perlebar



Putar posisi

Mac OS X Snow Leopard

www.apple.com/asia/macosex



Time Machine

Secara otomatis membuat cadangan dan memulihkan file-file Anda.

Mac Help

 time machine



Quick Look

Pratinjau file-file Anda secara instan.

Mac Help

 quick look



Spotlight

Temukan apa saja di Mac Anda.

Mac Help

 spotlight



Safari

Nikmati berselancar di web dengan browser tercepat di dunia.

Mac Help

 safari

iLife '11

www.apple.com/asia/ilife



iPhoto

Atur dan cari foto Anda berdasarkan wajah, tempat, atau acara.

iPhoto Help

 photos



iMovie

Buatlah film hebat dalam hitungan menit atau edit karya besar Anda.

iMovie Help

 movie



GarageBand

Belajar memainkan instrumen. Mulai sesi pertemuan pemain musik. Rekam dan buat lagu Anda sendiri.

GarageBand Help

 record

Daftar Isi

Bab 1: Mempersiapkan, Mengatur, Mengoperasikan

- 9 Isi Kemasan
- 9 Mempersiapkan MacBook Pro
- 17 Mematikan atau Mengalihkan MacBook Pro ke Modus Tidur

Bab 2: Beraktivitas bersama MacBook Pro

- 20 Fitur-Fitur Dasar MacBook Pro
- 24 Port di MacBook Pro
- 26 Menggunakan Trackpad Multi-Touch
- 30 Menggunakan Baterai MacBook Pro
- 31 Mendapatkan Jawaban

Bab 3: Meningkatkan Kemampuan MacBook Pro

- 37 Mengganti Drive Hard Disk
- 44 Memasang Memori Tambahan

Bab 4: Masalah, Menemukan Solusi

- 51 Masalah yang Mengakibatkan MacBook Pro Tidak Dapat Digunakan
- 56 Menggunakan Apple Hardware Test
- 57 Masalah Sambungan Internet

- 60 Masalah pada Komunikasi Nirkabel AirPort Extreme
- 61 Memperbarui Perangkat Lunak
- 62 Menginstal Ulang Perangkat Lunak yang Diberikan Bersama MacBook Pro
- 63 Menggunakan Disk Utility
- 64 Mengetahui Lebih Lanjut, Layanan, dan Dukungan
- 66 Menemukan Nomor Seri Produk

Bab 5: Informasi Penting Lainnya

- 68 Informasi Penting Tentang Keselamatan
- 71 Informasi Penanganan Penting
- 74 Memahami Pengaturan Ergonomis
- 76 Apple dan Lingkungan
- 77 Regulatory Compliance Information

1

Mempersiapkan, Mengatur, Mengoperasikan

www.apple.com/id/macbookpro

Mac Help  Migration Assistant

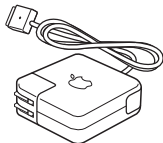
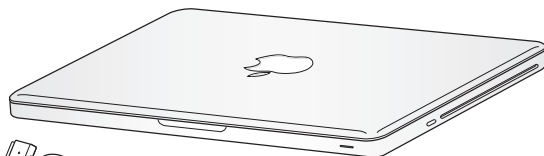
MacBook Pro didesain sedemikian rupa agar Anda dapat mempersiapkan dan mulai menggunakannya dengan segera. Jika Anda belum pernah menggunakan MacBook Pro atau komputer Macintosh, baca bab ini untuk mendapatkan bantuan persiapan.

Penting: Baca semua petunjuk pemasangan (dan informasi keselamatan mulai dari halaman 68) sebelum Anda menggunakan komputer untuk pertama kalinya.

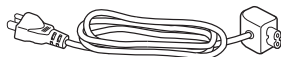
Jika Anda merupakan pengguna komputer yang berpengalaman, Anda mungkin telah mengetahui cara mempersiapkan. Pastikan Anda membaca informasi dalam Bab 2, "Beraktivitas bersama MacBook Pro," untuk mengetahui fitur baru yang terdapat di MacBook Pro.

Jawaban untuk beberapa pertanyaan dapat dilihat pada bagian Mac Help di komputer Anda. Untuk informasi tentang cara menggunakan Mac Help, lihat "Mendapatkan Jawaban" pada halaman 31. Apple mungkin akan meluncurkan versi baru dan pembaruan untuk perangkat lunak sistemnya, sehingga gambar dalam buku panduan ini mungkin sedikit berbeda dari yang Anda lihat di layar.

Isi Kemasan



Adaptor Daya Magsave 60W



Kabel daya AC

Mempersiapkan MacBook Pro

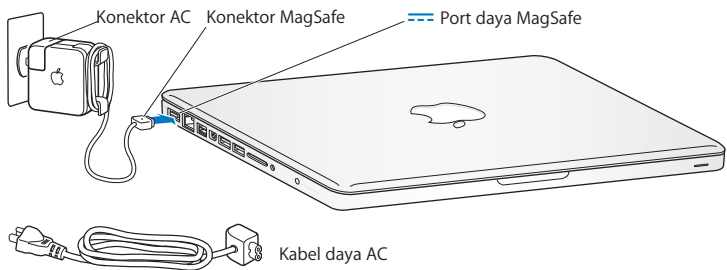
MacBook Pro didesain sedemikian rupa agar Anda dapat mempersiapkan dan mulai menggunakannya dengan segera. Halaman berikut akan memandu Anda menjalankan proses pengaturan, termasuk beberapa tindakan berikut:

- Menyambungkan Adaptor Daya Magsave 60W
- Menyambungkan kabel dan mengakses jaringan
- Menghidupkan MacBook Pro dan menggunakan trackpad
- Mengkonfigurasi account pengguna dan pengaturan lainnya menggunakan Setup Assistant
- Mengatur desktop dan preferensi Mac OS X

Penting: Lepas lapisan pelindung pada Adaptor Daya MagSafe 60W sebelum mempersiapkan MacBook Pro.

Langkah 1: Sambungkan Adaptor Daya MagSafe 60W ke stopkontak untuk mengalirkan daya ke MacBook Pro dan mengisi baterai.

Pastikan konektor AC telah tersambung sepenuhnya ke adaptor daya dan konektor ekstensi listrik di konektor AC berada pada posisi maksimum. Sambungkan konektor AC pada adaptor daya ke stopkontak dan konektor MagSafe ke port daya MagSafe. Saat konektor MagSafe mendekati port, Anda akan merasakan tarikan magnetik pada port.



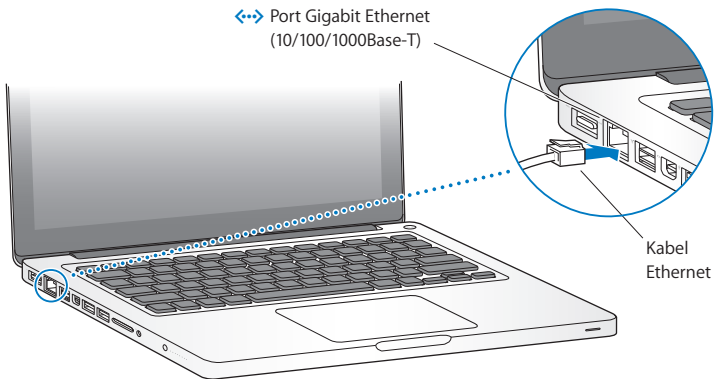
Untuk memperpanjang jangkauan adaptor daya, ganti konektor AC dengan kabel daya AC. Tarik terlebih dulu konektor AC ke atas untuk melepasnya dari adaptor, lalu pasang kabel daya AC ke adaptor, pastikan kabel telah terpasang dengan kencang.

Saat melepas adaptor daya dari stopkontak atau komputer, tarik bagian konektor, bukan kabelnya.

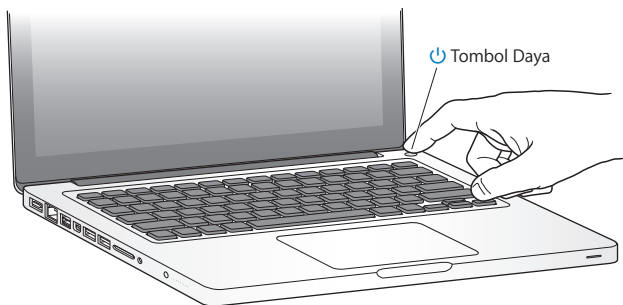
Saat Anda menyambungkan adaptor daya ke MacBook Pro, lampu indikator pada konektor MagSafe akan mulai menyala. Lampu kuning menunjukkan daya baterai sedang diisi. Lampu hijau menunjukkan bahwa daya baterai telah terisi penuh. Jika tidak ada lampu yang menyala, pastikan konektor telah terpasang dengan benar dan adaptor daya telah disambungkan.

Langkah 2: Sambungkan ke jaringan berkabel atau nirkabel.

- Untuk menggunakan jaringan nirkabel dengan teknologi AirPort Extreme internal, pastikan base station nirkabel telah diaktifkan dan nama jaringan diketahui. Setelah menghidupkan MacBook Pro, Setup Assistant akan memandu Anda menjalani proses penyambungan. Untuk tips mengatasi masalah, lihat halaman 60.
- Untuk menggunakan sambungan berkabel, sambungkan salah satu ujung kabel Ethernet ke MacBook Pro dan ujung lainnya ke modem kabel, modem DSL, atau jaringan.



Langkah 3: Tekan sebentar tombol daya (⏻) untuk menghidupkan MacBook Pro.
Anda akan mendengar nada saat menghidupkan komputer.



Tunggu beberapa saat sebelum proses pengaktifan komputer selesai. Setelah komputer hidup, Setup Assistant akan terbuka secara otomatis.

Jika komputer tidak dapat dihidupkan, lihat “Jika MacBook Pro tidak dapat dihidupkan” pada halaman 53.

Langkah 4: Konfigurasi MacBook Pro menggunakan Setup Assistant.

Saat pertama kali MacBook Pro dihidupkan, Setup Assistant akan aktif. Setup Assistant akan membantu Anda memasukkan informasi Internet dan email serta membuat account pengguna di MacBook Pro. Jika telah memiliki Mac, Setup Assistant dapat digunakan untuk mentransfer file, aplikasi, dan informasi lainnya dari Mac sebelumnya menggunakan Ethernet atau sambungan nirkabel. Untuk informasi lebih lanjut, lihat bagian “Memindahkan Informasi ke MacBook Pro”.

Jika Anda tidak ingin menyimpan atau menggunakan Mac lain, sebaiknya hapus otorisasi komputer agar tidak lagi dapat memutar musik, video, atau buku audio yang dibeli dari iTunes Store. Tindakan ini akan mencegah lagu, video, atau buku audio yang Anda beli diputar oleh orang lain dan menghapus otorisasi lainnya. Untuk informasi tentang cara menghapus otorisasi, pilih iTunes Help dari menu Help di iTunes.

Memindahkan Informasi ke MacBook Pro

Anda dapat mengikuti petunjuk di Setup Assistant untuk memindahkan account pengguna, file, aplikasi, dan informasi lain yang ada dari komputer Mac lainnya. Hal ini dapat dilakukan dengan salah satu metode berikut:

- Menggunakan kabel FireWire untuk menyambungkan dua komputer dan mentransfer informasi
- Menggunakan kabel Ethernet yang tersambung langsung di antara dua komputer atau menyambungkan kedua komputer ke jaringan yang sama
- Secara nirkabel, langsung di antara komputer atau dengan kedua komputer berada dalam jaringan nirkabel yang sama

Sebelum memindahkan data, gunakan Software Update pada Mac yang lain. Mac lain tersebut harus memiliki perangkat lunak versi Mac OS X, yakni Mac OS X v10.4.11 atau Mac OS X v10.5.6 (atau versi terbaru).

Anda dapat memilih item (account pengguna, dokumen, film, musik, foto, dan sebagainya) yang akan dipindahkan ke MacBook Pro.

Penting: Jangan gunakan Mac lain untuk tujuan apapun sebelum proses pemindahan selesai.

Jika Setup Assistant tidak digunakan untuk memindahkan informasi saat pertama kali komputer dihidupkan, maka Anda dapat melakukannya di lain waktu menggunakan Migration Assistant. Jika sambungan terputus saat pemindahan berlangsung, Anda dapat melanjutkannya di lain waktu menggunakan Migration Assistant pada MacBook Pro dan Mac lainnya. Buka folder Applications, buka Utilities, lalu klik dua kali Migration Assistant.

Langkah 5: **Sesuaikan desktop Mac OS X dan atur preferensi.**



Anda dapat dengan cepat menyesuaikan desktop menggunakan System Preferences. Pilih Apple (🍏) > System Preferences dari baris menu atau klik ikon System Preferences di Dock. System Preferences merupakan pusat perintah dari hampir semua pengaturan di MacBook Pro. Untuk informasi lebih lanjut, buka Mac Help, lalu cari “System Preferences” atau preferensi tertentu yang akan diubah.

Mematikan atau Mengalihkan MacBook Pro ke Modus Tidur

Setelah selesai menggunakan MacBook Pro, Anda dapat mengalihkannya ke modus tidur atau mematkannya.

Mengalihkan MacBook Pro ke Modus Tidur

Jika Anda tidak akan menggunakan MacBook Pro selama beberapa saat, alihkan ke modus tidur. Bila komputer berada dalam modus tidur, Anda dapat dengan cepat membangunkannya tanpa melakukan proses pengaktifan.

Untuk mengalihkan MacBook Pro ke modus tidur, lakukan salah satu langkah berikut:

- Tutup layar.
- Pilih Apple (🍏) > Sleep dari baris menu.
- Tekan tombol daya (⏻) button lalu klik Sleep pada dialog yang muncul di layar.
- Pilih Apple (🍏) > System Preferences, klik Energy Saver, lalu atur timer tidur.

PEMBERITAHUAN: Sebelum Anda memindahkan MacBook Pro, tunggu sebentar hingga lampu indikator tidur mulai berkedip (menunjukkan bahwa komputer berada dalam modus tidur dan hard disk telah berhenti berputar). Memindahkan komputer saat hard disk sedang berputar dapat merusak komputer, sehingga data dapat hilang atau komputer tidak dapat dihidupkan dari hard disk.

Untuk membangunkan MacBook Pro:

- *Jika layar tertutup, buka layar untuk membangunkan MacBook Pro.*
- *Jika layar telah terbuka, tekan tombol daya (⏻) atau salah satu tombol pada keyboard.*

Bila MacBook Pro dibangunkan dari modus tidur; aplikasi, dokumen, dan pengaturan komputer Anda akan tampil tepat seperti saat Anda meninggalkannya.

Mematikan MacBook Pro

Jika Anda tidak akan menggunakan MacBook Pro selama satu atau dua hari, sebaiknya matikan MacBook Pro. Lampu indikator tidur akan menyala sebentar saat proses mematikan komputer berlangsung.

Untuk mematikan MacBook Pro, lakukan salah satu dari berikut ini:

- Pilih Apple (🍏) > Shut Down dari baris menu.
- Tekan tombol daya (⏻), lalu klik Shut Down pada dialog yang muncul di layar.

Jika Anda akan menyimpan MacBook Pro dalam waktu yang lama, lihat halaman 73 untuk informasi tentang cara mencegah daya baterai agar tidak sepenuhnya habis.

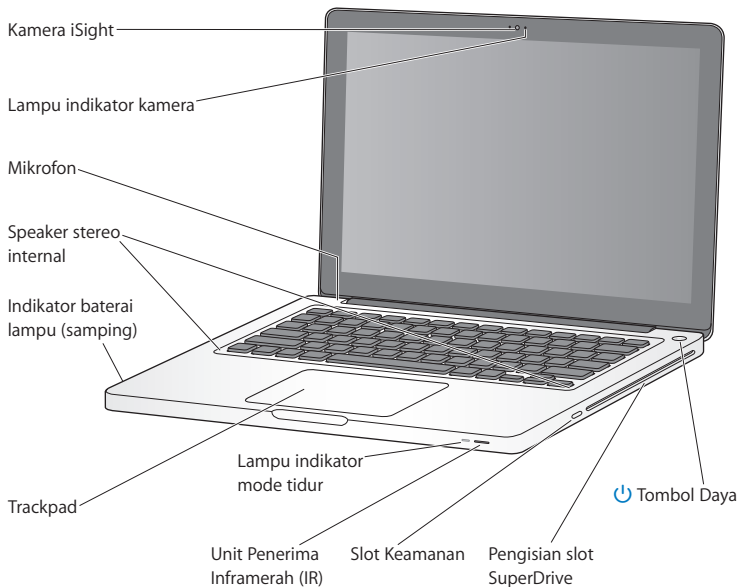
2

Beraktivitas bersama MacBook Pro

www.apple.com/id/macosex

Mac Help  Mac OS X

Fitur-Fitur Dasar MacBook Pro



Kamera iSight internal dan lampu indikator kamera

Untuk mengadakan konferensi video dengan pengguna lain menggunakan iChat, mengambil foto dengan Photo Booth, atau merekam video dengan iMovie. Lampu indikator akan menyala saat kamera iSight digunakan.

Mikrofon internal

Untuk merekam suara dengan mikrofon (terletak di atas tombol Esc pada keyboard) atau berbicara langsung dengan teman melalui jaringan broadband menggunakan aplikasi iChat AV yang telah terinstal.

Speaker stereo internal

Untuk mendengarkan file musik, film, permainan, dan multimedia.

Baterai internal dan lampu indikator baterai

Untuk menggunakan daya baterai bila stopkontak tidak tersedia di sekitar Anda. Tekan tombol baterai untuk menyalakan lampu indikator yang menunjukkan daya baterai yang tersisa.

Trackpad

Klik atau klik dua kali bidang manapun pada trackpad. Sentuh trackpad dengan satu atau beberapa jari untuk menggerakkan penunjuk dan menggunakan isyarat Multi-Touch (dijelaskan halaman 26).

Lampu indikator modus tidur

Lampu putih akan berkedip bila MacBook Pro berada dalam modus tidur.

Unit Penerima Inframerah (IR)

Gunakan Apple Remote (tersedia terpisah) dengan unit penerima IR untuk mengontrol aplikasi Front Row dan Keynote pada MacBook Pro dari jarak hingga 9,1 meter (30 kaki).

Slot keamanan

Untuk memasang pengunci dan kabel (tersedia terpisah) untuk mencegah pencurian.

Slot SuperDrive

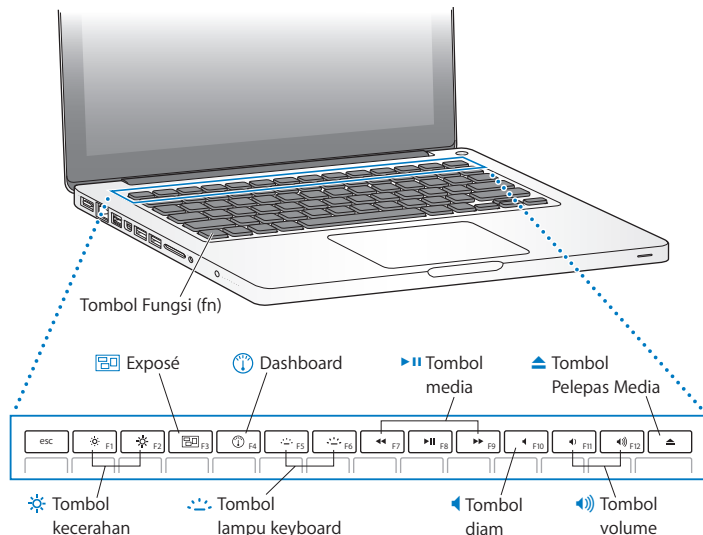
Drive optik dapat membaca dan menulis CD dan DVD berukuran standar.



Tombol Daya

Untuk menghidupkan atau mematikan MacBook Pro atau mengalihkannya ke modus tidur.

Fitur-Fitur di Keyboard MacBook Pro



Tombol Fungsi (fn)

Tekan terus tombol ini untuk mengaktifkan tindakan tertentu yang telah ditetapkan untuk tombol fungsi (F1 hingga F12). Untuk mengetahui cara menyesuaikan tombol fungsi, pilih Help > Mac Help dari baris menu, lalu cari "function keys".

**Tombol Kecerahan (F1, F2)**

Untuk menambah (☀) atau mengurangi (☾) tingkat kecerahan layar.

**Tombol Exposé (F3)**

Untuk membuka Exposé agar dapat mengakses semua jendela yang terbuka dengan cepat.

**Tombol Dashboard (F4)**

Untuk membuka Dashboard agar dapat mengakses widget dengan cepat.

**Tombol lampu keyboard (F5, F6)**

Untuk menambah (☀) atau mengurangi (☾) tingkat kecerahan lampu keyboard.

**Tombol media (F7, F8, F9)**

Untuk memutar mundur dengan cepat (◀), memutar maupun menjeda (⏸), atau memutar maju dengan cepat (▶) lagu, film, atau tampilan slide.

**Tombol diam (F10)**

Untuk menonaktifkan suara speaker internal dan port keluar audio.

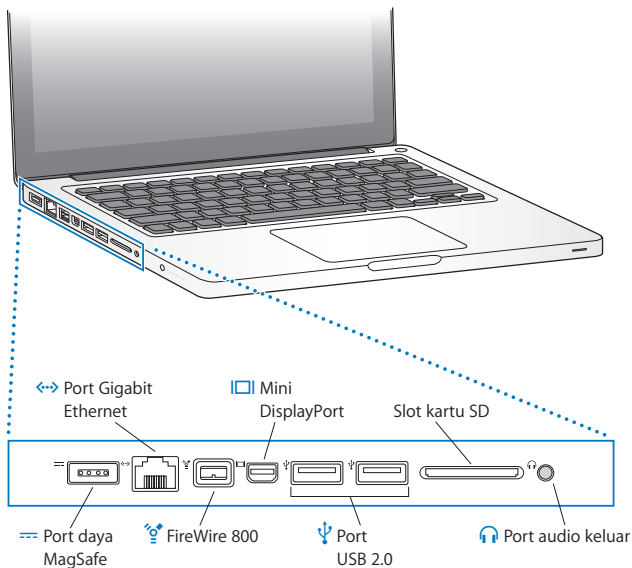
**Tombol volume (F11, F12)**

Untuk memperbesar (🔊) atau memperkecil (🔇) volume suara speaker internal atau port output audio.

**Tombol Pelepas Media**

Tekan terus tombol ini untuk mengeluarkan disk yang tidak diputar. Anda juga dapat mengeluarkan disk dengan menarik ikon disk di desktop ke Trash.

Port di MacBook Pro



**Port daya MagSafe**

Untuk memasang Adaptor Daya MagSafe 60W ke stopkontak agar baterai MacBook Pro terisi daya.

**Port Ethernet Gigabit**

Untuk menyambungkan ke jaringan Ethernet berkecepatan tinggi, DSL atau modem kabel, atau komputer lainnya. Port Ethernet akan secara otomatis mendeteksi perangkat Ethernet tanpa memerlukan kabel silang Ethernet.

**Satu port FireWire 800**

Untuk menyambungkan perangkat eksternal kecepatan tinggi, seperti kamera video digital dan perangkat penyimpanan.

**Mini DisplayPort (output video)**

Untuk menyambungkan ke layar eksternal atau sistem proyeksi yang menggunakan konektor DVI, DVI Dual-Link, atau VGA. Anda dapat membeli adaptor untuk format video yang didukung.

**Dua port USB (Universal Serial Bus) 2.0**

Untuk menyambungkan iPod, iPhone, mouse, keyboard, printer, kamera digital, disk drive, joystick, modem, dan perangkat lainnya ke MacBook Pro.

Slot kartu SD

Untuk mentransfer foto, video, dan data ke dan dari MacBook Pro secara praktis dengan kartu SD.

**Port keluar audio**

Untuk menyambungkan speaker eksternal, headphone (termasuk iPhone), atau peralatan audio digital. Anda dapat menentukan jalur analog audio di fungsionalitas untuk mendukung mikrofon sinyal audio dan peralatan audio dengan memilih Audio In di panel Sound pada System Preferences.

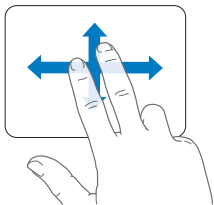
Catatan: Adaptor dan aksesori lainnya dapat dibeli secara terpisah melalui www.apple.com/store atau Toko Peritel Apple setempat.

Menggunakan Trackpad Multi-Touch

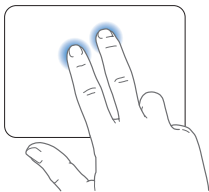
Gunakan trackpad untuk menggerakkan kursor dan melakukan beragam isyarat Multi-Touch. Berbeda dengan trackpad standar, keseluruhan bidang trackpad MacBook Pro merupakan tombol dan Anda dapat mengklik bidang manapun pada trackpad. Untuk mengaktifkan isyarat Multi-Touch, melihat video petunjuk tentang isyarat, dan mengatur pilihan trackpad lainnya, pilih Apple (🍏) > System Preferences, lalu klik Trackpad.

Berikut adalah cara menggunakan trackpad MacBook Pro:

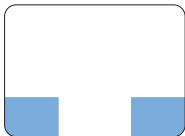
- *Gerakan menggulir dengan dua jari memungkinkan Anda menggulir cepat ke atas, bawah, atau samping pada jendela yang terbuka. Secara default, pilihan ini aktif.*



- *Klik sekunder atau "klik kanan"* memungkinkan Anda mengakses perintah menu cara pintas.
- Untuk mengatur klik sekunder dengan dua jari di bidang manapun pada trackpad, pilih Secondary Click di bagian pilihan Two Fingers pada preferensi Trackpad.



- Untuk mengkonfigurasi zona klik sekunder dengan satu jari di sudut kiri atau kanan bawah trackpad, pilih Secondary Click di bagian pilihan One Finger pada preferensi Trackpad.

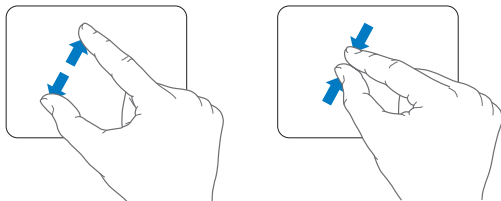


Zona klik sekunder

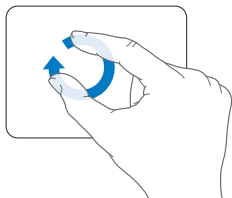
Catatan: Anda juga dapat melakukan klik sekunder dengan menekan terus tombol Control sewaktu mengklik.

Isyarat trackpad berikut hanya berfungsi di aplikasi tertentu. Saat melakukan isyarat ini, geser perlahan jari Anda pada permukaan trackpad. Untuk informasi lebih lanjut, lihat preferensi Trackpad atau pilih Help > Mac Help, lalu cari “trackpad.”

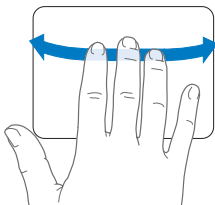
- *Gerakan menjepit dengan dua jari memungkinkan Anda memperkecil atau memperbesar tampilan PDF, gambar, foto, dan banyak lagi.*



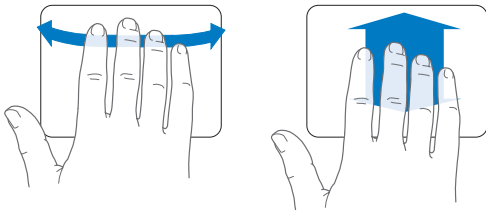
- *Gerakan memutar dengan dua jari memungkinkan Anda memutar foto, halaman, dan banyak lagi.*



- Gerakan menggeser dengan tiga jari memungkinkan Anda menggulir dokumen dengan cepat, beralih ke foto sebelum atau berikutnya, dan banyak lagi.



- Gerakan menggeser dengan empat jari berfungsi di Finder dan semua aplikasi. Menggeser dengan empat jari ke kiri atau ke kanan akan mengaktifkan Application Switcher sehingga Anda dapat menggulir aplikasi yang terbuka. Menggeser dengan empat jari ke atas atau ke bawah akan menyebabkan Exposé menampilkan desktop atau semua jendela yang terbuka.



Untuk mengaktifkan atau menonaktifkan isyarat apapun, pilih Apple (🍏) > System Preferences, dan klik Trackpad. Klik kotak centang untuk mengaktifkan atau menonaktifkan isyarat.


Menggunakan Baterai MacBook Pro

Saat adaptor daya MagSafe tidak tersambung, MacBook Pro akan mengambil daya dari baterai internal. Durasi pemakaian MacBook Pro mungkin berbeda, tergantung pada aplikasi yang digunakan dan perangkat eksternal yang tersambung ke MacBook Pro.

Menonaktifkan fitur seperti AirPort Extreme atau teknologi nirkabel Bluetooth® dan mengurangi tingkat kecerahan layar akan membantu menghemat daya baterai, misalnya saat Anda sedang bepergian dengan pesawat. Beberapa preferensi sistem telah diatur secara otomatis untuk mengoptimalkan masa pakai baterai.

Anda dapat memeriksa sisa daya baterai dengan melihat delapan lampu indikator tingkat baterai di sisi kiri MacBook Pro. Tekan tombol di samping lampu, lalu lampu akan menyala sebentar untuk menunjukkan sisa daya baterai.

Penting: Jika hanya satu lampu indikator yang menyala, berarti daya baterai yang tersisa sangat sedikit. Jika tidak ada lampu yang menyala, baterai telah habis sepenuhnya dan MacBook Pro tidak dapat dihidupkan kecuali disambungkan dengan adaptor daya. Sambungkan adaptor daya untuk mengisi ulang daya baterai. Untuk informasi lebih lanjut tentang lampu indikator baterai, lihat halaman 55.

Anda juga dapat memeriksa sisa daya baterai dengan melihat ikon status Baterai () pada baris menu. Tingkat daya baterai yang ditampilkan berdasarkan jumlah daya yang tersisa pada baterai dengan aplikasi, perangkat periferal, dan pengaturan sistem yang digunakan. Untuk menghemat daya baterai, tutup aplikasi, lepaskan perangkat periferal yang tidak digunakan, lalu sesuaikan pengaturan Energy Saver. Untuk informasi lebih lanjut tentang cara menghemat daya baterai dan tips mempertahankan performa baterai, kunjungi www.apple.com/batteries/notebooks.html.

Mengisi Daya Baterai

Jika adaptor daya MacBook Pro tersambung, baterai akan terisi daya tanpa memperhatikan apakah komputer hidup, mati, atau berada dalam modus tidur. Namun, baterai akan diisi daya dengan lebih cepat jika komputer mati atau berada dalam modus tidur.

Baterai MacBook Pro hanya dapat diganti oleh Penyedia Layanan Resmi Apple atau Toko Peritel Apple.

Mendapatkan Jawaban

Informasi lebih lanjut tentang cara menggunakan MacBook Pro dapat dilihat dalam Mac Help di komputer dan melalui Internet di www.apple.com/support/macbookpro.

Untuk mengakses Mac Help:

- 1 Klik ikon Finder di Dock (baris ikon di sepanjang tepi layar).



- 2 Klik menu Help di baris menu, lalu lakukan salah satu hal berikut:
 - a Ketik pertanyaan atau frasa di kolom Search, lalu pilih topik dari daftar hasil atau pilih Show All Results untuk melihat semua topik.
 - b Pilih Mac Help untuk membuka jendela Mac Help yang dapat digunakan untuk mengklik link atau mengetik pertanyaan pencarian.

Informasi Lebih Lanjut

Untuk informasi lebih lanjut tentang cara menggunakan MacBook Pro, lihat daftar berikut:

Untuk mengetahui tentang	Lihat
Memasang memori	Bab 3, "Memastikan MacBook Pro Dapat Mengenali Memori yang Baru" pada halaman 48.
Mengatasi masalah pada MacBook	Bab 4, "Masalah, Menemukan Solusi" pada halaman 49.
Menemukan layanan dan dukungan untuk MacBook Pro	Bab 4, "Mengetahui Lebih Lanjut, Layanan, dan Dukungan" pada halaman 64. Atau kunjungi situs web Support Apple di www.apple.com/support/macbookpro .
Menggunakan Mac OS X	Situs web Mac OS X di www.apple.com/macosx . Atau cari "Mac OS X" di Mac Help.
Beralih dari PC ke Mac	"Why you'll love a Mac" di www.apple.com/getamac/whymac .
Menggunakan aplikasi iLife	Situs web iLife di www.apple.com/asia/ilife . Atau buka aplikasi iLife, buka Help untuk aplikasi, lalu ketik pertanyaan di kolom pencarian.
Mengubah preferensi sistem	System Preferences dengan memilih Apple () > System Preferences. Atau cari "system preferences" di Mac Help.
Menggunakan trackpad	Buka System Preferences, lalu klik Trackpad.
Menggunakan keyboard	Mac Help dan cari "keyboard."
Menggunakan kamera iSight	Mac Help dan cari "iSight."
Menggunakan teknologi nirkabel AirPort Extreme	Halaman Support untuk AirPort di www.apple.com/asia/support/airport .

Untuk mengetahui tentang	Lihat
Menggunakan teknologi nirkabel Bluetooth	Halaman Support untuk Bluetooth di www.apple.com/asia/support/bluetooth . Atau buka aplikasi Bluetooth File Exchange yang berada di folder Utilities dalam folder Applications, lalu pilih Help > Bluetooth Help.
Menangani baterai	Mac Help, lalu cari "battery."
Menyambungkan printer	Mac Help, lalu cari "printing."
Sambungan FireWire dan USB	Mac Help, lalu cari "FireWire" atau "USB."
Menyambungkan ke Internet	Mac Help, lalu cari "Internet."
Menyambungkan layar eksternal	Mac Help dan cari "display port."
Kontrol Jarak Jauh Apple	Mac Help, lalu cari "remote."
Front Row	Mac Help, lalu cari "Front Row."
Membakar CD atau DVD	Mac Help, lalu cari "burn disc."
Spesifikasi	Halaman Specifications di www.apple.com/support/specs . Atau buka System Profiler dengan memilih Apple () > About This Mac dari baris menu, lalu klik More Info.
Berita, download gratis, serta katalog perangkat lunak dan perangkat keras online Apple	Situs web Apple di www.apple.com/asia .
Petunjuk, dukungan teknis, dan buku panduan untuk produk Apple	Situs web Support Apple di www.apple.com/support .

3

Meningkatkan Kemampuan MacBook Pro

www.apple.com/id/store

Mac Help  RAM

Bab ini memberikan informasi dan petunjuk untuk meningkatkan kemampuan hard drive dan memasang memori tambahan di MacBook Pro.

PERINGATAN: Pemasangan drive dan memori pengganti sebaiknya dilakukan oleh teknisi resmi dari Apple. Baca informasi layanan dan dukungan yang diberikan bersama komputer Anda tentang cara menghubungi Apple untuk mendapatkan layanan. Jika Anda mencoba sendiri memasang drive atau memori pengganti yang berakibat kerusakan pada perangkat, maka kerusakan tidak akan diganti oleh garansi terbatas komputer Anda.

Baterai MacBook Pro tidak dapat diganti sendiri oleh pengguna. Jika baterai perlu diganti, hubungi Toko Peritel Apple atau Penyedia Layanan Resmi Apple.

Mengganti Drive Hard Disk

Anda dapat meningkatkan kemampuan drive hard disk MacBook Pro. Drive hard disk terletak di samping baterai internal di bagian belakang MacBook Pro. Drive pengganti harus berukuran 2,5 inci dengan konektor SATA (Serial ATA).

Penting: Apple merekomendasikan agar Anda membuat cadangan data pada drive hard disk sebelum melepas dan menggantinya. Apple tidak bertanggung jawab atas data yang hilang.

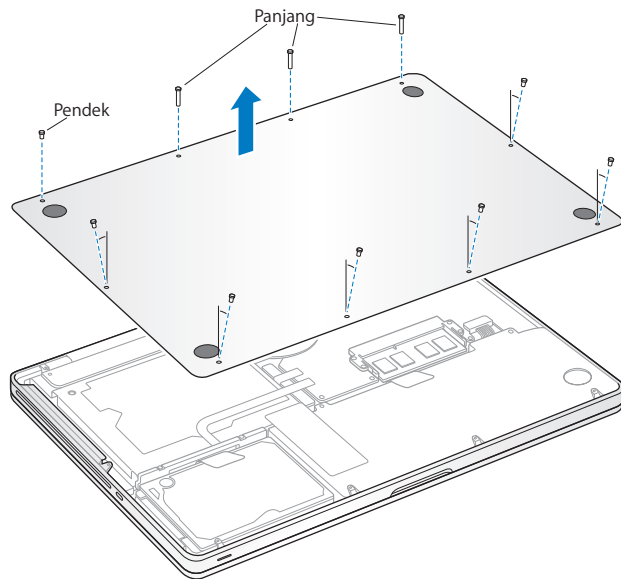
Untuk mengganti drive hard disk MacBook Pro:

- 1 Matikan MacBook Pro. Lepas sambungan adaptor daya, kabel Ethernet, kabel USB, kunci pengaman, dan kabel lainnya yang tersambung ke MacBook Pro untuk mencegah kerusakan pada komputer.

PERINGATAN: Komponen internal MacBook Pro mungkin panas. Jika Anda telah menggunakan MacBook Pro, tunggu 10 menit setelah memamatkannya untuk mendinginkan komponen internal sebelum melanjutkan.

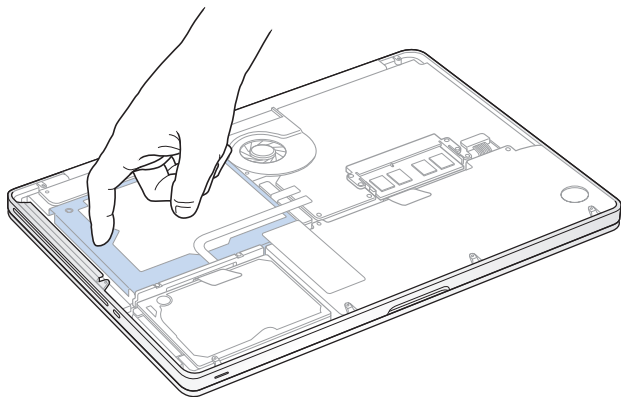
- 2 Balik posisi MacBook Pro, lalu lepas sepuluh (10) sekrup yang menahan casing bagian bawah. Lepaskan sekrup yang lebih pendek dengan sudut seperti yang ditampilkan pada gambar. Angkat casing bagian bawah komputer, lalu letakkan di samping.

Penting: Karena panjang sekrup berbeda, perhatikan panjang dan lokasi sekrup agar tidak terjadi kesalahan saat kembali dipasang. Letakkan sekrup di tempat yang aman.

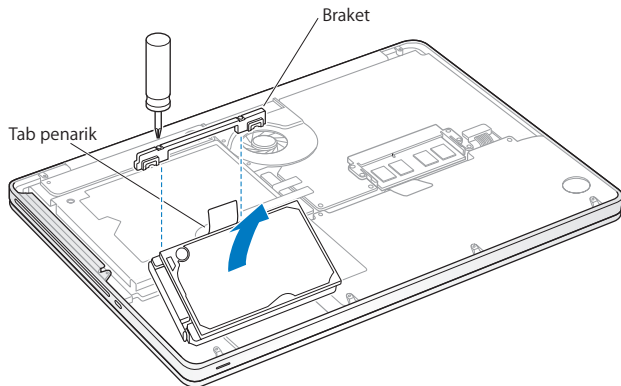


Penting: Bila casing bagian bawah komputer dilepaskan, komponen internal yang sensitif tidak lagi terlindung. Jangan sentuh komponen apapun selain unit hard drive saat Anda melepas atau menambah drive hard disk.

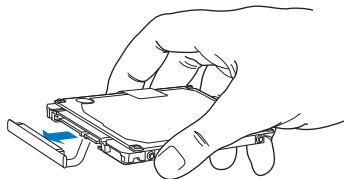
- 3 Sentuh permukaan logam di bagian dalam komputer untuk menghilangkan listrik statis dari tubuh Anda.



- 4 Temukan lokasi braket di bagian atas drive. Gunakan obeng Phillips untuk melonggarkan dua sekrup penahan yang mengencangkan braket. Letakkan braket di tempat yang aman.
- 5 Angkat perlahan drive dari tempatnya menggunakan tab penarik.

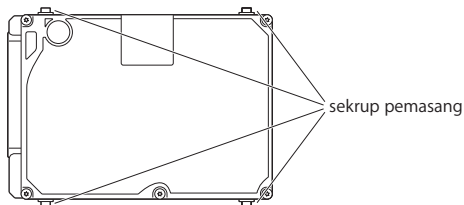


- 6 Pegang kedua sisi drive, lalu tarik perlahan konektor di sisi kiri drive untuk melepaskannya. Jangan tekan drive di antara jari Anda, dan jangan sentuh sirkuit di bagian bawah drive.



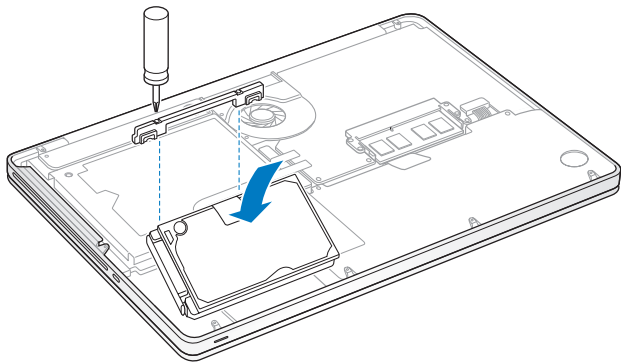
Konektor terpasang pada kabel sehingga tidak akan terlepas dari tempat drive hard disk.

Penting: Terdapat 4 sekrup pemasang di kedua sisi drive hard disk. Jika drive pengganti tidak dilengkapi sekrup pemasang, lepaskan sekrup dari drive yang lama, lalu pasang di drive pengganti.



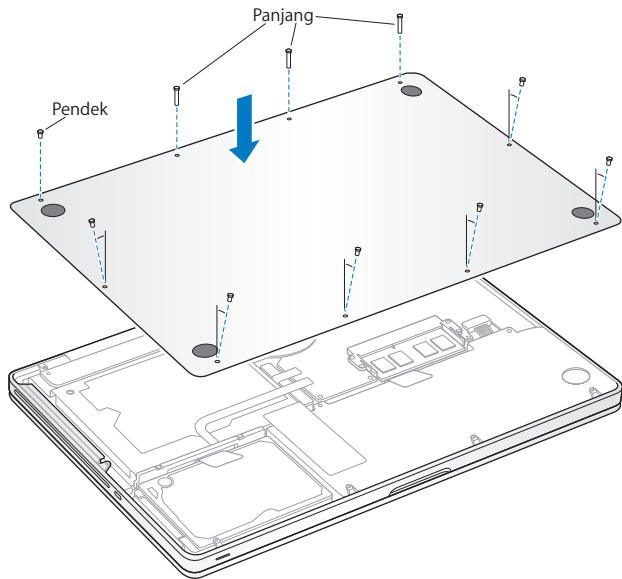
- 7 Pasang konektor di sisi kiri drive pengganti.

- 8 Masukkan drive pengganti pada sudut miring dan pastikan sekrup pemasang telah terpasang dengan benar.



- 9 Letakkan kembali braket, lalu kencangkan sekrup.

- 10 Pasang kembali casing bagian bawah. Pasang kembali dan kencangkan sepuluh sekrup yang Anda lepas pada langkah 2 di lokasi yang benar, pastikan sekrup yang lebih pendek dipasang menyudut seperti pada gambar.



Untuk informasi tentang penginstalan Mac OS X beserta aplikasi yang menyertainya, lihat “Menginstal Ulang Perangkat Lunak yang Diberikan Bersama MacBook Pro” pada halaman 62.

Memasang Memori Tambahan

Komputer Anda dilengkapi dua slot memori yang dapat diakses dengan melepaskan casing bagian bawah. MacBook Pro dilengkapi minimum 4 gigabyte (GB) 1066 MHz Double Data Rate (DDR3) Synchronous Dynamic Random-Access Memory (SDRAM). Setiap slot memori kompatibel dengan modul SDRAM yang memenuhi spesifikasi berikut:

- Format DDR3 (Double Data Rate Small Outline Dual Inline Memory Module)
- 30 mm (1,18 inci)
- 204 pin
- 1 GB, 2 GB, atau 4 GB
- RAM Tipe PC3-8500 DDR3 SO-DIMM 1.066 MHz

Anda dapat menambahkan dua modul memori 4 GB untuk mendapatkan kapasitas memori maksimum sebesar 8 GB. Untuk performa terbaik, isi kedua slot memori, lalu pasang modul memori yang sama di setiap slot.

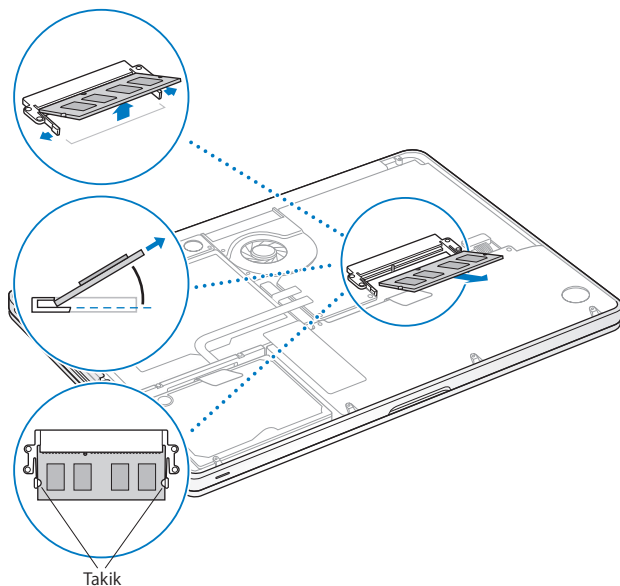
Untuk memasang memori di MacBook Pro:

- 1 Ikuti langkah 1 hingga 3 dimulai dari halaman 37.

Penting: Bila casing bagian bawah komputer dilepaskan, komponen internal yang sensitif tidak lagi terlindung. Jangan sentuh komponen apapun selain unit memori saat Anda melepas atau menambah memori.

2 Dorong keluar tuas di kedua sisi modul memori untuk melepaskannya dari slot kartu memori.

Memori akan keluar dengan posisi miring. Sebelum melepaskannya, pastikan takik setengah lingkaran telah terlihat. Jika tidak terlihat, coba dorong kembali tuas keluar.



3 Pegang takik modul memori, lalu lepaskan dari slot.

4 Lepaskan modul memori lainnya.

Penting: Pegang tepi modul memori dan jangan sentuh konektor berwarna emas.

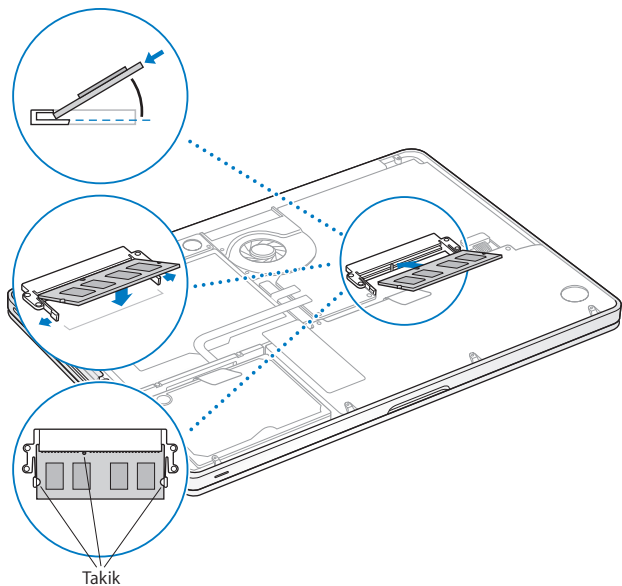
5 Memasukkan modul memori yang baru ke slot:

a Luruskan takik di tepi modul berwarna emas dengan takik di bagian bawah slot memori.

b Miringkan kartu, lalu dorong memori ke slot.

c Tekan modul memori dengan kuat dan merata menggunakan dua jari. Anda akan mendengar bunyi klik saat memori terpasang dengan benar.

d Ulangi langkah di atas untuk memasang modul memori tambahan ke slot atas. Tekan untuk memastikan modul telah terpasang dengan benar.



Ikuti petunjuk untuk memasang kembali casing bawah pada langkah 10 pada halaman 43.

Memastikan MacBook Pro Dapat Mengenali Memori yang Baru

Setelah memasang memori tambahan di MacBook Pro, periksa apakah komputer mengenali memori yang baru.

Untuk memeriksa memori komputer:

- 1 Hidupkan MacBook Pro.
- 2 Saat Anda melihat desktop Mac OS X, pilih (🍏) > About This Mac.

Untuk informasi rinci tentang memori yang terpasang di komputer, buka System Profiler dengan mengklik More Info, lalu mengklik Memory.

Jika MacBook Pro tidak mengenali memori atau tidak dapat dihidupkan dengan benar, periksa apakah memori yang dipasang kompatibel dengan MacBook Pro dan telah terpasang dengan benar.

4

Masalah, Menemukan Solusi

www.apple.com/id/support

Mac Help  help

Masalah terkadang terjadi saat Anda menggunakan MacBook Pro. Baca bagian berisi tips mengatasi masalah saat gangguan terjadi pada komputer. Anda juga dapat menemukan informasi tentang mengatasi masalah lainnya pada Mac Help dan situs web Support untuk MacBook Pro di www.apple.com/support/macbookpro.

Jika Anda mengalami masalah pada MacBook Pro, biasanya tersedia solusi praktis dan cepat. Ingat kembali kondisi yang muncul sebelum masalah terjadi. Mengingat hal yang Anda lakukan sebelum masalah terjadi akan membantu menentukan kemungkinan penyebab dan menemukan jawaban yang dibutuhkan. Hal yang perlu diingat meliputi:

- Aplikasi yang sedang dibuka saat masalah terjadi. Masalah yang hanya terjadi saat aplikasi tertentu dibuka menunjukkan bahwa aplikasi tersebut tidak kompatibel dengan versi Mac OS yang diinstal di komputer.
- Perangkat lunak baru yang diinstal, terutama perangkat lunak yang menyebabkan item di folder System bertambah.
- Perangkat keras yang dipasang, seperti memori tambahan atau periferal.

Masalah yang Mengakibatkan MacBook Pro Tidak Dapat Digunakan

Jika MacBook Pro tidak merespons atau penunjuk tidak bergerak

Pada kasus yang jarang terjadi, aplikasi dapat “membeku” di layar. Mac OS X memberikan cara untuk menutup aplikasi yang membeku tanpa harus menghidupkan ulang komputer.

Untuk menutup aplikasi secara paksa:

- 1 Tekan Command (⌘)-Option-Esc atau pilih Apple (🍏) > Force Quit dari baris menu. Dialog Force Quit Applications muncul dengan aplikasi yang dipilih.
- 2 Klik Force Quit.

Aplikasi tersebut akan tertutup, sedangkan aplikasi lainnya tetap terbuka.

Jika diperlukan, Anda juga dapat mengaktifkan ulang Finder dari dialog ini.

Selanjutnya, simpan pekerjaan Anda di aplikasi yang terbuka, lalu hidupkan ulang komputer untuk memastikan masalah telah teratasi sepenuhnya.

Jika masalah sering terjadi, pilih Help > Mac Help dari baris menu di bagian atas layar. Cari kata “freeze” untuk mendapatkan bantuan saat komputer membeku atau tidak merespons.

Jika masalah hanya terjadi saat aplikasi tertentu digunakan, hubungi produsen aplikasi untuk mengetahui apakah aplikasi telah kompatibel dengan komputer. Untuk mendapatkan informasi dukungan dan kontak bagi perangkat lunak yang diberikan bersama MacBook Pro, kunjungi www.apple.com/guide.

Jika aplikasi telah kompatibel, Anda mungkin perlu menginstal ulang perangkat lunak sistem komputer. Lihat “Menginstal Ulang Perangkat Lunak yang Diberikan Bersama MacBook Pro” pada halaman 62.

Jika MacBook Pro membeku saat proses pengaktifan berlangsung, tanda tanya berkedip akan muncul di layar, atau layar tampak gelap dan lampu indikator tidur menyala stabil (tidak dalam modus tidur)

Tanda tanya berkedip biasanya menunjukkan bahwa komputer tidak dapat menemukan perangkat lunak sistem di hard disk atau disk lainnya yang terdapat di komputer.

- Tunggu beberapa detik. Jika komputer tidak hidup, matikan dengan menekan terus tombol (⏻) selama 8 hingga 10 detik. Lepas semua periferal eksternal, lalu coba hidupkan ulang komputer dengan menekan tombol (⏻) sambil menekan terus tombol Option. Jika komputer telah hidup, klik ikon hard disk, lalu klik tanda panah kanan. Setelah komputer hidup, buka System Preferences, lalu klik Startup Disk. Pilih folder Mac OS X System lokal.
- Jika tidak berhasil, coba gunakan Disk Utility untuk memperbaiki disk:
 - Masukkan *Mac OS X Install DVD* ke dalam komputer.
 - Hidupkan ulang komputer, lalu tekan terus tombol C saat proses pengaktifan.
 - Saat diminta, pilih bahasa yang sesuai.
 - Saat layar berikutnya muncul, pilih Disk Utility dari menu Utilities dalam baris menu. Saat Disk Utility terbuka, ikuti petunjuk di panel First Aid untuk mengetahui apakah Disk Utility dapat memperbaiki disk.

Jika Disk Utility tidak membantu, perangkat lunak sistem komputer mungkin perlu diinstal ulang. Lihat “Menginstal Ulang Perangkat Lunak yang Diberikan Bersama MacBook Pro” pada halaman 62.

Jika MacBook Pro tidak dapat dihidupkan

Ikuti saran berikut secara berurutan hingga komputer hidup:

- Pastikan adaptor daya tersambung ke komputer dan stopkontak yang berfungsi. Pastikan untuk menggunakan Adaptor Daya MagSafe 60W yang diberikan bersama MacBook Pro. Jika adaptor daya berhenti mengisi daya dan lampu indikator di adaptor daya tidak menyala saat kabel daya disambungkan, coba lepaskan dan sambungkan kembali kabel daya untuk mengatasi masalah.
- Periksa apakah daya baterai harus diisi ulang. Tekan tombol kecil di sisi kiri komputer. Satu hingga delapan lampu yang menunjukkan tingkat daya baterai akan ditampilkan. Jika satu lampu indikator menyala, sambungkan adaptor daya untuk melakukan pengisian ulang daya. Untuk informasi lebih lanjut tentang lampu indikator baterai, lihat halaman 55.
- Jika masalah tetap muncul, atur ulang MacBook Pro power manager (file Anda tetap disimpan) dengan menekan tombol Shift kiri, tombol Option (alt) kiri, tombol Control kiri, dan tombol daya (⏻) secara bersamaan selama lima detik hingga komputer dihidupkan ulang.
- Jika Anda baru saja memasang memori tambahan, pastikan memori telah terpasang dengan benar dan kompatibel dengan komputer. Periksa apakah melepas memori baru dan memasang kembali memori lama dapat menghidupkan komputer (lihat halaman 48).

- Tekan tombol (⏻), lalu segera tekan terus tombol Command (⌘), Option, P, dan R secara bersamaan hingga Anda mendengar suara pengaktifan untuk kedua kalinya. Tindakan ini akan mengatur ulang PRAM (Parameter RAM).
- Jika Anda masih belum dapat menghidupkan MacBook Pro, lihat “Mengetahui Lebih Lanjut, Layanan, dan Dukungan” pada halaman 64 untuk informasi tentang cara menghubungi Apple untuk melakukan servis.

Jika layar tiba-tiba gelap atau tampilan MacBook Pro membeku

Coba hidupkan ulang MacBook Pro.

- 1 Lepaskan semua perangkat lain yang terpasang ke MacBook Pro, kecuali adaptor daya.
- 2 Tekan tombol daya (⏻) untuk menghidupkan ulang sistem.
- 3 Biarkan baterai terisi daya minimal hingga 10 persen sebelum menyambungkan perangkat eksternal dan melanjutkan pekerjaan Anda.

Untuk melihat tingkat daya baterai yang telah diisi, lihat ikon status Battery (🔋) di baris menu atau periksa lampu indikator baterai di bagian kiri MacBook Pro. Layar mungkin juga menjadi gelap jika fitur hemat daya pada baterai diaktifkan.

Jika perangkat audio yang disambungkan ke port audio tidak berfungsi

Lepaskan sambungan perangkat audio. Pilih Apple (🍏) > System Preferences, dan buka Sound preferences. Pada panel Input, tentukan apakah port akan digunakan untuk Sound Input atau Sound Output. Sambungkan kembali perangkat audio.

Catatan: Jika Anda menggunakan Windows di MacBook Pro, port hanya akan mendukung output audio.

Jika tombol baterai ditekan dan semua lampu indikator baterai berkedip lima kali dengan cepat

Baterai perlu diganti. Hubungi Toko Peritel Apple atau Penyedia Layanan Resmi Apple.

Jika tombol baterai ditekan dan lampu indikator baterai berkedip dari kiri ke kanan dan dari kanan ke kiri, sebanyak lima kali berturut-turut

Baterai tidak terdeteksi. Hubungi Toko Peritel Apple atau Penyedia Layanan Resmi Apple.

Jika Anda lupa sandi

Anda dapat membuat ulang sandi administrator dan sandi untuk semua account lainnya.

- 1 Masukkan *Mac OS X Install DVD*. Hidupkan ulang komputer, lalu tekan terus tombol C saat pengaktifan berlangsung.
- 2 Saat diminta, pilih bahasa yang sesuai.
- 3 Saat layar berikutnya muncul, pilih Reset Password dari menu Utilities dalam baris menu. Ikuti petunjuk pada layar.

Jika Anda tidak dapat mengeluarkan disk

- Tutup aplikasi yang menggunakan disk, lalu coba lagi.
- Jika cara ini tidak berhasil, hidupkan ulang komputer sambil menekan terus trackpad.

Menggunakan Apple Hardware Test

Jika menurut Anda terdapat masalah pada perangkat keras MacBook Pro, gunakan aplikasi Apple Hardware Test untuk membantu menentukan komponen komputer yang bermasalah, misalnya memori atau prosesor.

Untuk menggunakan Apple Hardware Test:

- 1 Lepaskan semua perangkat eksternal dari komputer, kecuali adaptor daya. Jika kabel Ethernet tersambung, lepaskan kabel tersebut.
- 2 Hidupkan ulang MacBook Pro sambil menekan terus tombol D saat proses pengaktifan.
- 3 Saat layar pilihan Apple Hardware Test muncul, pilih bahasa yang akan digunakan.
- 4 Tekan tombol Return atau klik tombol tanda panah kanan.
- 5 Jika layar utama Apple Hardware Test muncul (setelah sekitar 45 detik), ikuti petunjuk pada layar.
- 6 Jika Apple Hardware Test mendeteksi masalah, kode kesalahan akan ditampilkan. Catat kode kesalahan yang muncul sebelum meneruskan ke pilihan dukungan. Jika Apple Hardware Test tidak mendeteksi gangguan perangkat keras, masalah mungkin terletak pada perangkat lunak.

Jika prosedur ini tidak berhasil, Anda dapat menggunakan Apple Hardware Test dari *Applications Install DVD* yang diberikan bersama komputer. Untuk informasi lebih lanjut, lihat file Read Me Apple Hardware Test di *Applications Install DVD* yang disertakan dengan komputer.

Masalah Sambungan Internet

MacBook Pro dilengkapi aplikasi Network Setup Assistant untuk memandu Anda mengkonfigurasi sambungan Internet. Buka System Preferences, lalu klik Network.

Klik tombol “Assist me” untuk membuka Network Setup Assistant.

Jika sambungan Internet bermasalah, coba langkah yang dijelaskan di bagian ini, dimulai dari Network Diagnostics.

Untuk menggunakan Network Diagnostics:

- 1 Pilih Apple (🍏) > System Preferences.
- 2 Klik Network, lalu klik “Assist me.”
- 3 Klik Diagnostics untuk membuka Network Diagnostics.
- 4 Ikuti petunjuk pada layar.

Jika Network Diagnostics tidak dapat mengatasi masalah, kemungkinan terjadi masalah dengan ISP (Internet Service Provider) yang dituju, perangkat eksternal yang digunakan untuk tersambung ke ISP, atau dengan server yang akan diakses. Anda dapat mencoba langkah berikut.

Sambungan Modem Kabel, DSL, dan Internet LAN

Pastikan semua kabel modem telah terpasang. Periksa kabel daya modem, kabel dari modem ke komputer, dan kabel dari modem ke stopkontak. Periksa juga kabel dan catu daya untuk hub dan router Ethernet.

Mematikan dan menghidupkan modem untuk mengatur ulang perangkat keras modem

Matikan DSL atau modem kabel selama beberapa menit, lalu hidupkan kembali. Beberapa ISP menyarankan untuk melepaskan kabel daya modem. Jika modem memiliki tombol atur ulang, tekan tombol tersebut sebelum atau sesudah daya dimatikan dan dihidupkan.

Penting: Petunjuk untuk modem tidak berlaku untuk pengguna LAN. Pengguna LAN mungkin memiliki hub, switch, router, atau pod sambungan yang tidak dimiliki oleh pengguna DSL dan modem kabel. Pengguna LAN sebaiknya menghubungi administrator jaringan, bukan ISP.

Sambungan PPPoE

Jika tidak dapat tersambung ke ISP menggunakan PPPoE (Point to Point Protocol over Ethernet), pastikan Anda telah memasukkan informasi yang benar di preferensi Network.

Untuk memeriksa pengaturan PPPoE:

- 1 Pilih Apple (🍏) > System Preferences.
- 2 Klik Network.
- 3 Klik Add (+) di bagian bawah daftar layanan sambungan jaringan, lalu pilih PPPoE dari menu pop-up Interface.

- 4 Pilih Interface untuk layanan PPPoE dari menu pop-up Ethernet. Pilih Ethernet jika Anda tersambung ke jaringan kabel atau AirPort jika tersambung ke jaringan nirkabel.
- 5 Masukkan informasi dari penyedia layanan, seperti nama account, sandi, dan nama layanan PPPoE (jika penyedia layanan memintanya).
- 6 Klik Apply untuk mengaktifkan pengaturan.

Sambungan Jaringan

Pastikan kabel Ethernet tersambung ke MacBook Pro dan ke jaringan. Periksa kabel dan catu daya ke hub dan router Ethernet.

Jika dua komputer atau lebih berbagi sambungan Internet, pastikan jaringan Anda telah dikonfigurasi dengan benar. Anda harus mengetahui apakah ISP hanya memberikan satu atau beberapa alamat IP (satu alamat IP untuk setiap komputer.

Jika hanya diberikan satu alamat IP, Anda harus memiliki router yang dapat berbagi sambungan yang disebut juga dengan NAT (Network Address Translation) atau “menyembunyikan IP”.

Untuk informasi konfigurasi, baca dokumentasi perangkat router Anda atau tanyakan kepada teknisi yang mengkonfigurasi jaringan Anda. Anda dapat menggunakan AirPort Base Station untuk berbagi satu alamat IP di antara beberapa komputer. Untuk informasi tentang cara menggunakan AirPort Base Station, lihat Mac Help atau kunjungi situs web AirPort Apple di www.apple.com/asia/support/airport.

Jika langkah-langkah tersebut gagal mengatasi masalah, hubungi ISP atau administrator jaringan.

Masalah pada Komunikasi Nirkabel AirPort Extreme

Jika terdapat masalah dalam menggunakan komunikasi nirkabel AirPort Extreme:

- Pastikan komputer atau jaringan yang dituju telah aktif dan dilengkapi jalur akses nirkabel.
- Pastikan perangkat lunak telah dikonfigurasi dengan benar sesuai petunjuk yang diberikan bersama base station atau jalur akses.
- Pastikan Anda berada dalam jangkauan antena komputer lain atau jalur akses jaringan. Perangkat elektronik atau struktur logam yang berdekatan dapat mengganggu komunikasi nirkabel dan mengurangi jarak jangkauan sinyal. Mengubah posisi atau memutar komputer dapat memperbaiki penerimaan sinyal.
- Periksa ikon status AirPort (📶) di baris menu. Kekuatan sinyal ditunjukkan dengan tampilan hingga empat baris. Jika kekuatan sinyal lemah, coba berpindah ke lokasi lain.
- Lihat AirPort Help (pilih Help > Mac Help, lalu pilih Library > AirPort dari baris menu). Lihat juga petunjuk yang diberikan bersama perangkat nirkabel untuk informasi lebih lanjut.

Memperbarui Perangkat Lunak

Anda dapat tersambung ke Internet dan secara otomatis men-download serta menginstal perangkat lunak gratis versi terbaru, driver, dan perangkat tambahan lainnya dari Apple.

Bila tersambung ke Internet, Pembaruan Perangkat Lunak akan memeriksa apakah terdapat pembaruan untuk komputer Anda. MacBook Pro dapat diatur untuk memeriksa pembaruan secara berkala agar Anda dapat men-download dan menginstal perangkat lunak versi terbaru.

Untuk memeriksa perangkat lunak versi terbaru:

- 1 Pilih Apple (🍏) > System Preferences.
- 2 Klik ikon Software Update, lalu ikuti petunjuk pada layar.
 - Untuk informasi lebih lanjut, cari “Software Update” di Mac Help.
 - Untuk informasi terbaru tentang Mac OS X, kunjungi www.apple.com/asia/macosex.

Menginstal Ulang Perangkat Lunak yang Diberikan Bersama MacBook Pro

Untuk menginstal ulang Mac OS X dan aplikasi lainnya yang diberikan bersama komputer, gunakan CD penginstalan perangkat lunak yang disertakan dengan komputer Anda. Anda dapat menginstal Mac OS X tanpa menghapus volume target yang menyimpan file dan pengaturan yang ada, atau Anda dapat menghapus volume terlebih dulu, sehingga menghapus semua data dan komputer pun siap diinstal ulang dengan Mac OS X dan aplikasi.

Penting: Apple menyarankan untuk membuat cadangan data di hard disk sebelum Anda mengembalikan perangkat lunak. Apple tidak bertanggung jawab atas data yang hilang.

Menginstal Mac OS X

Untuk menginstal Mac OS X:

- 1 Buat cadangan file penting Anda.
- 2 Masukkan *Mac OS X Install DVD* yang diberikan bersama komputer.
- 3 Klik dua kali *Install Mac OS X*.
- 4 Ikuti petunjuk di layar.

Note: Untuk mengembalikan Mac OS X di MacBook Pro ke pengaturan pabrik asli, Anda harus terlebih dulu menghapus volume yang akan diinstal. Anda dapat melakukannya saat menginstal menggunakan Disk Utility. Untuk petunjuk, lihat artikel Knowledge Base di support.apple.com/kb/ht3910.

- 5 Setelah penginstalan selesai, klik *Restart* untuk menghidupkan ulang komputer.
- 6 Untuk mengkonfigurasi account pengguna Anda, ikuti petunjuk dalam *Setup Assistant*.

Jika Anda menghapus hard disk saat penginstalan, aplikasi harus diinstal ulang; lihat bagian berikut.

Menginstal Ulang Aplikasi

Jika hard disk dihapus sebagai bagian dari menginstal ulang Mac OS X, Anda harus menginstal ulang aplikasi yang diberikan bersama MacBook Pro, seperti aplikasi iLife.

Untuk menginstal aplikasi yang diberikan bersama MacBook Pro:

- 1 Buat cadangan file penting Anda.
- 2 Masukkan *Applications Install DVD* yang diberikan bersama MacBook Pro.
- 3 Klik dua kali *Install Bundled Software*.
- 4 Ikuti petunjuk di layar.
- 5 Setelah penginstalan selesai, klik *Close*.

Menggunakan Disk Utility

Anda dapat menggunakan Disk Utility untuk memperbaiki, memverifikasi, atau menghapus hard disk MacBook Pro.

Untuk menggunakan Disk Utility:

- 1 Masukkan *Mac OS X Install DVD* yang diberikan bersama komputer.
- 2 Klik dua kali *Install Mac OS X*.
- 3 Setelah memilih bahasa, pilih *Utilities > Open Disk Utility*, lalu ikuti petunjuk pada baris *First Aid* untuk mengetahui apakah Disk Utility dapat memperbaiki disk.
- 4 Tutup *Mac OS X Installer*.

Jika menggunakan Disk Utility tidak berhasil, coba instal ulang perangkat lunak sistem MacBook Pro. Lihat "Menginstal Mac OS X" pada halaman 62.

Mengetahui Lebih Lanjut, Layanan, dan Dukungan

MacBook Pro tidak memiliki komponen yang dapat diservis pengguna, kecuali hard drive dan memori. Jika servis perlu dilakukan, hubungi Apple atau bawa MacBook Pro Anda ke Penyedia Layanan Resmi Apple. Informasi lebih lanjut tentang MacBook Pro dapat dilihat melalui berbagai sumber yang tersedia secara online, bantuan pada layar, System Profiler, atau Apple Hardware Test.

Sumber Online

Untuk informasi layanan dan dukungan online, kunjungi www.apple.com/asia/support. Pilih negara dari menu pop-up. Anda dapat mencari AppleCare Knowledge Base, memeriksa pembaruan perangkat lunak, atau mendapatkan bantuan dari forum diskusi Apple.

Bantuan pada Layar

Anda dapat mencari jawaban atas pertanyaan serta petunjuk dan informasi mengatasi masalah di Mac Help. Pilih Help > Mac Help.

System Profiler

Untuk informasi tentang MacBook Pro, gunakan System Profiler. Anda akan mengetahui jenis perangkat keras dan perangkat lunak yang diinstal, nomor seri dan versi sistem operasi, kapasitas memori yang diinstal, dan sebagainya. Untuk membuka System Profiler, pilih Apple (🍏) > About This Mac dari baris menu, lalu klik More Info.

Layanan dan Dukungan AppleCare

MacBook Pro Anda dilengkapi dukungan teknis selama 90 hari dan cakupan garansi perbaikan perangkat keras selama satu tahun di Toko Peritel Apple atau pusat perbaikan resmi Apple, misalnya AASP (Penyedia Layanan Resmi Apple). Anda dapat memperpanjang garansi dengan membeli AppleCare Protection Plan. Untuk informasi, kunjungi www.apple.com/support/products atau situs web untuk negara Anda yang tercantum di bawah ini.

Jika Anda memerlukan bantuan, perwakilan dukungan telepon AppleCare dapat membantu Anda menginstal dan membuka aplikasi serta mengatasi masalah. Hubungi nomor pusat dukungan yang terdekat (gratis 90 hari pertama). Siapkan informasi tanggal pembelian dan nomor seri MacBook Pro sebelum menghubungi.

Catatan: Dukungan telepon gratis selama 90 hari berlaku sejak tanggal pembelian. Anda mungkin dikenakan biaya telepon.

Negara	No. Telepon	Situs Web
Amerika Serikat	1-800-275-2273	www.apple.com/support
Australia	(61) 1-300-321-456	www.apple.com/au/support
Kanada (Inggris) (Prancis)	1-800-263-3394	www.apple.com/ca/support www.apple.com/ca/fr/support
Irlandia	(353) 1850 946 191	www.apple.com/ie/support
Selandia Baru	00800-7666-7666	www.apple.com/nz/support
Inggris	(44) 0844 209 0611	www.apple.com/uk/support

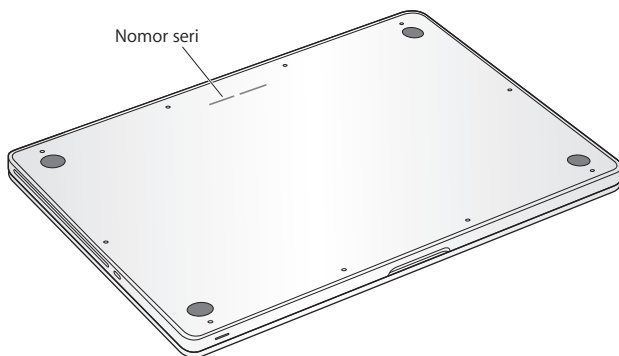
Nomor telepon dapat berubah sewaktu-waktu dan biaya telepon lokal dan interlokal mungkin berlaku. Daftar lengkap tersedia di web:

www.apple.com/support/contact/phone_contacts.html

Menemukan Nomor Seri Produk

Gunakan salah satu metode ini untuk menemukan nomor seri komputer:

- Balik posisi MacBook Pro. Nomor seri tercetak di casing komputer, di dekat engsel.



- Pilih Apple (🍏) > About This Mac. Klik nomor versi di bawah kata “Mac OS X” untuk melihat nomor versi, versi build, dan nomor seri Mac OS X.
- Klik ikon Finder, lalu buka /Applications/Utilities/System Profiler. Klik Hardware di panel Contents.

5

Informasi Penting Lainnya

www.apple.com/id/environment

Mac Help  ergonomics

Untuk keselamatan Anda beserta peralatan, ikuti peraturan tentang cara menangani dan membersihkan MacBook Pro serta cara bekerja dengan lebih nyaman. Simpan petunjuk ini di tempat yang mudah dijangkau sebagai referensi untuk semua pihak.

PERINGATAN: Penyimpanan atau penggunaan komputer yang tidak tepat dapat membatalkan garansi dari produsen.

Informasi Penting Tentang Keselamatan

PERINGATAN: Kelalaian mengikuti petunjuk ini dapat menyebabkan kebakaran, sengatan listrik, cedera, atau kerusakan lainnya.

Baterai internal Jangan lepas baterai dari MacBook Pro. Baterai sebaiknya diganti hanya oleh Penyedia Layanan Resmi Apple. Hentikan penggunaan MacBook Pro jika terjatuh atau terlihat remuk, tertekuk, berubah bentuk, atau rusak. Jangan simpan komputer di tempat bersuhu lebih dari 100° C atau 212° F.

Penanganan yang tepat Letakkan MacBook Pro di permukaan yang stabil agar terdapat sirkulasi udara yang memadai di bawah dan di sekitar komputer. Jangan gunakan MacBook Pro di atas bantal atau benda lembut lainnya, karena benda jenis tersebut dapat menghambat ventilasi aliran udara. Saat menggunakan MacBook Pro, jangan letakkan benda apapun di atas keyboard. Jangan masukkan benda apapun ke dalam lubang ventilasi.

Bagian bawah MacBook Pro dapat menjadi sangat panas selama pengoperasian normal. Jika MacBook Pro yang berada di pangkuan Anda terasa panas, pindahkan komputer ke permukaan yang stabil.

Air dan lokasi lembab Jauhkan MacBook Pro dari sumber cairan, seperti minuman, wastafel, bak mandi, pancuran, dan sebagainya. Lindungi MacBook Pro dari kelembaban atau udara yang basah, seperti hujan, salju, atau kabut.

Adaptor Daya MagSafe 60W Pastikan konektor AC atau kabel daya AC telah disambungkan sepenuhnya ke adaptor daya sebelum adaptor tersebut disambungkan ke stopkontak. Gunakan hanya adaptor daya yang diberikan bersama MacBook Pro, atau adaptor daya resmi dari Apple yang kompatibel dengan produk ini. Adaptor daya dapat menjadi panas selama pengoperasian normal. Selalu sambungkan adaptor daya langsung ke stopkontak atau letakkan di lantai ruangan dengan sistem ventilasi yang baik.

Lepaskan adaptor daya dan kabel lainnya jika mengalami salah satu kondisi berikut:

- Anda ingin menambahkan atau meningkatkan kemampuan drive hard disk.
- Anda ingin membersihkan casing (lakukan hanya prosedur yang disarankan pada halaman 73).
- Kabel daya atau konektor rusak.
- MacBook Pro atau adaptor daya terkena hujan, kelembaban tinggi, atau cairan yang tumpah pada casing.
- MacBook Pro atau adaptor daya terjatuh, casing rusak, atau perbaikan perlu dilakukan.

Port daya MagSafe mengandung magnet yang dapat menghapus data pada kartu kredit, iPod, atau perangkat lainnya. Untuk melindungi data, jangan letakkan item tersebut atau materi serta perangkat lainnya yang sensitif terhadap magnet dalam jarak 1 inci (25 mm) dari port ini.

Jika debu masuk ke dalam port daya MagSafe, bersihkan dengan hati-hati menggunakan kapas pembersih yang kering.

Spesifikasi daya MagSafe:

- *Frekuensi:* 50 hingga 60 Hz, fase tunggal
- *Tegangan Kabel:* 100 hingga 240 V
- *Tegangan Output:* 16,5 V DC, 3,65 A

Kerusakan pendengaran Kerusakan pendengaran permanen dapat terjadi jika earphone atau headphone digunakan pada tingkat volume suara yang tinggi. Anda dapat setiap saat menyesuaikan volume suara lebih tinggi yang mungkin terdengar normal, namun ternyata dapat merusak pendengaran. Jika Anda mendengar bunyi dengung atau jika suara terdengar jauh, hentikan penggunaan earphone atau headphone dan periksakan telinga Anda. Semakin tinggi tingkat volume suara, semakin cepat pendengaran Anda rusak. Berikut adalah saran ahli pendengaran untuk melindungi telinga Anda:

- Batasi frekuensi penggunaan earphone atau headphone pada tingkat volume suara tinggi.
- Jangan perbesar volume suara untuk menghalangi suara bising di sekitar Anda.
- Perkecil volume suara jika Anda tidak dapat mendengar suara orang yang berada di dekat Anda.

Aktivitas berisiko tinggi Komputer ini tidak ditujukan untuk penggunaan dalam pengoperasian fasilitas nuklir, navigasi pesawat atau sistem komunikasi, sistem kontrol lalu lintas udara, atau penggunaan lain yang dapat menyebabkan kematian, cedera, atau kerusakan lingkungan yang serius jika komputer rusak.

Informasi Laser untuk Drive Disk Optik

PERINGATAN: Melakukan penyesuaian atau menjalankan prosedur selain yang dijelaskan dalam buku panduan peralatan dapat mengakibatkan paparan radiasi yang berbahaya.

Drive disk optik di komputer dilengkapi laser yang aman digunakan dalam kondisi normal, namun dapat merusak mata jika dibongkar. Untuk keselamatan Anda, perbaiki peralatan ini hanya di Penyedia Layanan Resmi Apple.

Informasi Penanganan Penting

PEMBERITAHUAN: Kelalaian mengikuti petunjuk penanganan ini dapat merusak MacBook Pro atau benda lainnya.

Lingkungan pengoperasian Menggunakan MacBook Pro di luar kisaran berikut dapat mempengaruhi performa:

- *Suhu pengoperasian:* 10° hingga 35° C (50° hingga 95° F)
- *Suhu penyimpanan:* -20° hingga 45° C (-4° hingga 113° F)
- *Kelembaban relatif:* 5% hingga 90% (tidak berkondensasi)
- *Ketinggian pengoperasian:* 0 hingga 3.048 meter (0 hingga 10.000 kaki)

Menghidupkan MacBook Pro Jangan hidupkan MacBook Pro kecuali jika semua komponen internal dan eksternal terpasang dengan benar pada tempatnya.

Mengoperasikan komputer saat sebagian komponen tidak ada dapat berbahaya dan menyebabkan kerusakan komputer.

Membawa MacBook Pro Jika Anda membawa MacBook Pro di dalam tas atau tas kerja, pastikan tidak ada benda lain yang terbawa (misalnya klip kertas atau koin), karena benda tersebut dapat masuk ke dalam komputer melalui lubang ventilasi maupun slot drive optik atau tersangkut di bagian dalam port. Selain itu, jauhkan item yang sensitif terhadap magnet dari port daya MagSafe.

Menggunakan konektor dan port Jangan masukkan konektor ke dalam port secara paksa. Bila menyambungkan perangkat, pastikan port telah bersih dan konektor telah sesuai dengan port serta terpasang dengan benar ke port.

Menggunakan drive optik SuperDrive pada MacBook Pro mendukung disk standar 12 cm (4,7 inci). Disk berbentuk tidak teratur atau disk berukuran lebih kecil dari 12 cm (4,7 inci) tidak didukung dan dapat tersangkut dalam drive.

Menangani komponen kaca MacBook Pro mengandung komponen kaca, termasuk layar dan trackpad. Jika kedua komponen tersebut rusak, jangan gunakan MacBook Pro hingga diperbaiki oleh Penyedia Layanan Resmi Apple.

Menyimpan MacBook Pro Jika akan menyimpan MacBook Pro untuk waktu lama, simpan di tempat yang sejuk (idealnya, 22° C atau 71° F) dan gunakan daya baterai hingga sekitar 50 persen atau kurang. Jika akan menyimpan MacBook Pro lebih lama dari lima bulan, gunakan daya baterai hingga sekitar 50 persen. Untuk mempertahankan kapasitas baterai, isi ulang daya baterai hingga 50 persen setiap enam bulan atau sekitar enam bulan sekali.

Membersihkan MacBook Pro Saat membersihkan bagian luar MacBook Pro beserta komponennya, matikan MacBook Pro terlebih dulu, lalu lepas adaptor daya. Selanjutnya, gunakan kain lembut, lembab, dan tidak berserat untuk membersihkan bagian luar komputer. Pastikan setiap lubang tidak lembab. Jangan semprotkan cairan langsung ke komputer. Jangan gunakan semprotan aerosol, larutan, atau pembersih abrasif yang dapat merusak lapisan komputer.

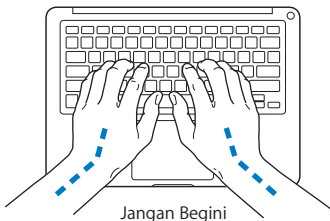
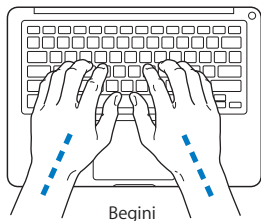
Membersihkan layar MacBook Pro Untuk membersihkan layar MacBook Pro, matikan MacBook Pro terlebih dulu, lalu lepas adaptor daya. Selanjutnya, basahkan kain pembersih khusus yang diberikan bersama produk hanya dengan air, lalu bersihkan layar. Jangan semprotkan cairan langsung ke layar.

Memahami Pengaturan Ergonomis

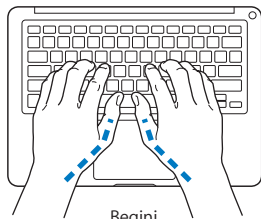
Berikut adalah beberapa tips untuk menciptakan lingkungan kerja yang sehat.

Keyboard dan Trackpad

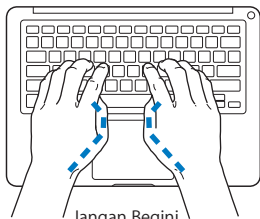
Bila Anda menggunakan keyboard dan trackpad, posisikan bahu Anda secara santai. Lengan atas dan bawah harus membentuk sudut sedikit melebihi sembilan puluh derajat, dengan pergelangan tangan dan tangan dalam posisi sejajar.



Gunakan sentuhan lembut saat mengetik atau menggunakan trackpad serta posisikan tangan dan jari Anda secara santai. Jangan gerakkan ibu jari di bawah telapak tangan.



Begini



Jangan Begini

Ubah posisi tangan sesering mungkin agar tidak letih. Beberapa pengguna komputer mungkin mengalami ketidaknyamanan pada tangan, pergelangan tangan, atau lengan setelah bekerja terus-menerus tanpa istirahat. Jika Anda mulai merasakan sakit yang kronis atau ketidaknyamanan pada tangan, pergelangan tangan, atau lengan, periksakan ke dokter.

Mouse Eksternal

Jika mouse eksternal digunakan, letakkan mouse sejajar dengan keyboard dan mudah dijangkau.

Kursi

Sebaiknya pilih kursi yang dapat disesuaikan dan mampu menopang tubuh dengan stabil dan nyaman. Atur ketinggian kursi sehingga paha Anda berada dalam posisi horizontal dan kaki rata menyentuh lantai. Bagian belakang kursi harus menopang punggung bagian bawah (bagian lumbar). Ikuti petunjuk produsen untuk menyesuaikan sandaran punggung sehingga tubuh dapat bersandar dengan baik.

Posisi kursi mungkin perlu dinaikkan sehingga lengan dan tangan berada pada sudut yang tepat terhadap keyboard. Jika kaki tidak dapat rata menyentuh lantai, gunakan sandaran kaki dengan ketinggian yang dapat disesuaikan, lalu miringkan untuk mengisi celah kosong antara lantai dan kaki. Atau turunkan meja bila Anda tidak ingin menggunakan sandaran kaki. Alternatif lainnya adalah menggunakan meja dengan tempat keyboard khusus yang posisinya lebih rendah daripada permukaan meja standar.

Layar Internal

Atur sudut layar untuk mengoptimalkan sudut pandang di lingkungan Anda. Jangan gerakan secara paksa jika layar sudah tidak dapat digerakkan. Layar tidak dirancang untuk terbuka melebihi sudut 130 derajat.

Tingkat kecerahan layar dapat disesuaikan bila Anda berpindah lokasi kerja atau jika cahaya lampu di lokasi kerja Anda berubah.

Informasi lebih lanjut tentang pengaturan ergonomis tersedia di web:

www.apple.com/about/ergonomics

Apple dan Lingkungan

Apple Inc. sangat menyadari tanggung jawabnya untuk meminimalkan dampak pengoperasian dan produk yang dihasilkan terhadap lingkungan.

Informasi lebih lanjut tersedia di web:

www.apple.com/environment

Regulatory Compliance Information

Pernyataan Kesesuaian FCC

Perangkat ini sesuai dengan pasal 15 peraturan FCC. Pengoperasian harus memenuhi dua kondisi sebagai berikut: (1) Perangkat ini tidak boleh menimbulkan interferensi berbahaya, dan (2) perangkat ini harus menerima semua interferensi yang ditangkap, termasuk interferensi yang dapat mengakibatkan pengoperasian yang tidak dikehendaki. Lihat petunjuk jika terdapat interferensi pada unit penerima radio atau televisi.

L'utilisation de ce dispositif est autorisée seulement aux conditions suivantes: (1) il ne doit pas produire de brouillage et (2) l'utilisateur du dispositif doit être prêt à accepter tout brouillage radioélectrique reçu, même si ce brouillage est susceptible de compromettre le fonctionnement du dispositif.

Interferensi Radio dan Televisi

Komputer ini menghasilkan, menggunakan, dan dapat memancarkan energi frekuensi gelombang radio. Bila tidak dipasang dan digunakan sesuai petunjuk dari Apple, interferensi pada unit penerima radio dan televisi dapat terjadi.

Peralatan ini telah diuji dan dinyatakan sesuai dengan batas yang diterapkan untuk perangkat digital Kelas B berdasarkan spesifikasi pada Pasal 15 peraturan FCC. Spesifikasi ini ditujukan untuk memberikan perlindungan yang memadai terhadap interferensi yang terjadi pada pemasangan di rumah. Namun, tidak ada jaminan bahwa interferensi tidak akan terjadi pada pemasangan di lokasi tertentu.

Matikan komputer untuk mengetahui apakah sistem komputer menyebabkan interferensi. Jika interferensi berhenti, kemungkinan interferensi tersebut berasal dari komputer atau salah satu perangkat periferan.

Jika sistem komputer memang menyebabkan interferensi pada unit penerima radio atau televisi, coba atasi masalah ini menggunakan satu atau beberapa langkah berikut:

- Geser posisi antena televisi atau radio hingga interferensi berhenti.
- Pindahkan komputer ke salah satu sisi televisi atau radio.
- Jauhkan posisi komputer dari televisi atau radio.
- Sambungkan konektor komputer ke stopkontak di sirkuit lain yang tidak digunakan untuk televisi atau radio. (Pastikan komputer dan televisi atau radio berada dalam sirkuit yang dikontrol oleh pemutus arus atau sekering yang berbeda.)

Jika perlu, hubungi Apple atau Penyedia Layanan Resmi Apple. Lihat informasi tentang layanan dan dukungan yang diberikan bersama produk Apple. Atau hubungi teknisi radio/televisi berpengalaman untuk mendapatkan saran tambahan.

Important: Perubahan atau modifikasi pada produk yang tidak direkomendasikan oleh Apple Inc. dapat melanggar kesesuaian terhadap EMC dan menghilangkan hak Anda untuk mengoperasikan produk ini.

Produk ini telah sesuai dengan ketentuan EMC, termasuk penggunaan perangkat periferan dan kabel berpelindung yang telah direkomendasikan (termasuk kabel jaringan Ethernet) di antara komponen sistem. Gunakan perangkat periferan dan kabel berpelindung yang kompatibel di antara komponen sistem untuk mengurangi kemungkinan risiko interferensi terhadap unit radio, televisi, dan perangkat elektronik lainnya.

Pihak yang bertanggung jawab (hubungi hanya untuk masalah FCC):

Apple Inc. Corporate Compliance
1 Infinite Loop, MS 26-A
Cupertino, CA 95014

Penggunaan Radio Nirkabel

Perangkat ini hanya boleh dioperasikan di dalam ruangan bila menggunakan pita frekuensi 5,15 hingga 5,25 GHz.

Cet appareil doit être utilisé à l'intérieur.

Pemaparan Energi Frekuensi Radio

Radiasi daya keluar dari teknologi AirPort Extreme berada di bawah batas paparan frekuensi radio FCC. Namun, sebaiknya gunakan perangkat nirkabel dengan meminimalkan kemungkinan kontak terhadap manusia saat pengoperasian normal berlangsung.

Kesesuaian Terhadap Sambungan Nirkabel Bluetooth FCC

Antena yang digunakan dengan unit pemancar ini tidak boleh dipasang atau dioperasikan dengan antena maupun unit pemancar lainnya sesuai ketentuan Bantuan FCC.

Pernyataan Kanada Industri Tentang Bluetooth

Perangkat Kelas B ini telah memenuhi semua persyaratan yang ditetapkan dalam peraturan Kanada tentang peralatan yang menyebabkan interferensi.

Cet appareil numérique de la Class B respecte toutes les exigences du Règlement sur le matériel brouilleur du Canada.

Pernyataan Kanada Industri

Sesuai dengan spesifikasi ICES-003 Kelas B di Kanada. Cet appareil numérique de la classe B est conforme à la norme NMB-003 du Canada. Perangkat ini sesuai dengan RSS 210 Canada Industry.

Bluetooth Eropa—Pernyataan Kesesuaian UE

Perangkat nirkabel ini sesuai dengan Petunjuk R&TTE.

Eropa—Pernyataan Kesesuaian UE

Peralatan ini telah sesuai dengan Persyaratan Pemaparan terhadap Frekuensi Gelombang Radio (RF) 1999/519/EC, Rekomendasi Dewan Pada Tanggal 12 Juli 1999 tentang pembatasan pemaparan medan elektromagnetik (0 Hz hingga 300 GHz).

Dengan ini, Apple Inc. menyatakan bahwa kartu Mini-PCle 802.11a/b/g/n telah sesuai dengan Petunjuk R&TTE.

Sesuai dengan Petunjuk Tegangan Rendah Eropa dan EMC. Kunjungi: www.apple.com/euro/compliance



Pernyataan Peringatan Korea

“담해 무선설비는 운용 중 전파혼신 가능성이 있음”
“이 기기는 인명안전과 관련된 서비스에 사용할 수 없습니다”

B급 기기(가정용 방송통신기기)

이 기기는 가정용(B급)으로 전자파적합등록을 한 기기로서 주로 가정에서 사용하는 것을 목적으로 하며, 모든 지역에서 사용할 수 있습니다.

Sertifikasi Nirkabel Singapura

Complies with
IDA Standards
DB00063

Pernyataan Nirkabel Taiwan

無線設備的警告聲明

經型式認證合格之低功率射頻電機，非經許可，公司、商號或使用者均不得擅自變更頻率、加大功率或變更原設計之特性及功能。低功率射頻電機之使用不得影響飛航安全及干擾合法通信；經發現有干擾現象時，應立即停用，並改善至無干擾時方得繼續使用。前項合法通信指依電信法規定作業之無線電通信。低功率射頻電機須忍受合法通信或工業、科學及醫療用電波輻射性電機設備之干擾。

如有這 頻率:

於 5.25GHz 至 5.35GHz 區域內操作之
無線設備的警告聲明
工作頻率 5.250 ~ 5.350GHz 該频段限於室內使用。

警告

本電池如果更換不正確會有爆炸的危險

請依製造商說明書處理用過之電池

Pernyataan Kelas B Taiwan

Class B 設備的警告聲明
NIL

Pernyataan VCCI Kelas B

情報処理装置等電波障害自主規制について

この装置は、情報処理装置等電波障害自主規制協議会 (VCCI) の基準に基づくクラス B 情報技術装置です。この装置は家庭環境で使用されることを目的としていますが、この装置がラジオやテレビジョン受信機に近接して使用されると、受信障害を引き起こすことがあります。

取扱説明書に従って正しい取扱をしてください。

Rusia



ME67

Informasi Modem USB Eksternal

Bila Anda menyambungkan MacBook Pro ke jalur telepon menggunakan modem USB eksternal, baca informasi dari perusahaan telekomunikasi yang terdapat dalam dokumentasi yang diberikan bersama modem tersebut.

Sesuai dengan ENERGY STAR®



Sebagai mitra ENERGY STAR®, Apple telah menetapkan konfigurasi standar dari produk ini sesuai dengan panduan ENERGY STAR® untuk efisiensi energi.

Program ENERGY STAR® merupakan kemitraan bersama produsen peralatan elektronik untuk mempromosikan produk hemat energi. Mengurangi pemakaian energi pada produk akan menghemat uang dan membantu melestarikan sumber daya yang berharga.

Komputer ini dilengkapi manajemen daya yang diaktifkan, sehingga komputer akan beralih ke mode tidur dalam waktu 10 menit tanpa aktivitas. Untuk membangunkan komputer, klik mouse atau trackpad, atau tekan salah satu tombol di keyboard.

Untuk informasi lebih lanjut tentang ENERGY STAR®, kunjungi: www.energystar.gov

Türkiye

EEE yönetmeliğine (Elektrikli ve Elektronik Eşyalarda Bazı Zararlı Maddelerin Kullanımının Sınırlanmasında Dair Yönetmelik) uygundur.

中国

有毒或 有害物质	零部件				
	电路板	显示屏	电池组	附件	电源 适配器
铅 (Pb)	X	X	X	X	X
汞 (Hg)	O	O	O	O	O
镉 (Cd)	O	O	O	O	O
六价铬 (Cr, VI)	O	O	O	O	O
多溴联苯 (PBB)	O	O	O	O	O
多溴二苯醚 (PBDE)	O	O	O	O	O

O: 表示该有毒有害物质在该部件所有均质材料中的含量均在 SJ/T 11363-2006 规定的限量要求以下。

X: 表示该有毒有害物质至少在该部件的某一均质材料中的含量超出 SJ/T 11363-2006 规定的限量要求。

根据中国电子行业标准 SJ/T11364-2006 和相关的中国政府法规，本产品及其某些内部或外部组件上可能带有环保使用期限标识。取决于组件和组件制造商，产品及其组件上的使用期限标识可能有所不同。组件上的使用期限标识优先于产品上任何与之相冲突的或不同的环保使用期限标识。

Informasi Pembuangan dan Daur Ulang



Simbol ini menunjukkan bahwa produk harus dibuang dengan benar sesuai undang-undang dan peraturan setempat yang berlaku. Jika masa pakai produk telah berakhir, hubungi Apple atau dinas kebersihan setempat untuk mengetahui tentang pilihan daur ulang.

Untuk informasi tentang program daur ulang Apple, kunjungi www.apple.com/asia/environment/recycling.

Brazil—Informasi Pembuangan:



Brasil: Informações sobre descarte e reciclagem

O símbolo indica que este produto e/ou sua bateria não devem ser descartadas no lixo doméstico. Quando decidir descartar este produto e/ou sua bateria, faça-o de acordo com as leis e diretrizes ambientais locais. Para informações sobre o programa de reciclagem da Apple, pontos de coleta e telefone de informações, visite www.apple.com/br/environment.

Uni Eropa — Informasi Pembuangan:



Simbol di atas menunjukkan bahwa produk harus dibuang terpisah dari limbah rumah tangga sesuai dengan peraturan dan undang-undang setempat. Jika masa pakai produk telah berakhir, bawa produk ke lokasi pembuangan yang telah ditentukan oleh dinas kebersihan setempat. Beberapa lokasi pembuangan tidak mengenakan biaya. Lokasi pembuangan yang terpisah dan mendaur ulang produk saat membuangnya akan membantu melestarikan sumber daya alam serta memastikan produk tersebut didaur ulang dengan cara yang melindungi kesehatan manusia dan lingkungan.

Informasi Pembuangan Baterai

Buang baterai sesuai undang-undang dan pedoman lingkungan setempat.

California: Baterai sel koin di Apple Remote mengandung perklorat. Oleh karena itu diperlukan penanganan dan pembuangan khusus. Kunjungi: www.dtsc.ca.gov/hazardouswaste/perchlorate

Deutschland: Dieses Gerät enthält Batterien. Bitte nicht in den Hausmüll werfen. Entsorgen Sie dieses Gerätes am Ende seines Lebenszyklus entsprechend der maßgeblichen gesetzlichen Regelungen.

Nederlands: Gebruikte batterijen kunnen worden ingeleverd bij de chemokar of in een speciale batterijcontainer voor klein chemisch afval (kca) worden gedeponeerd.

Taiwan:



廢電池請回收

🍏 Apple Inc.

© 2010 Apple Inc. Semua hak dilindungi undang-undang.

Berdasarkan undang-undang hak cipta, dilarang menyalin sebagian atau seluruh isi buku panduan ini tanpa izin tertulis sebelumnya dari Apple.

Setiap upaya telah dilakukan untuk memastikan keakuratan informasi dalam buku panduan ini. Apple tidak bertanggung jawab atas kesalahan cetak atau penulisan.

Apple

1 Infinite Loop
Cupertino, CA 95014
408-996-1010
www.apple.com

Logo Apple adalah merek dagang dari Apple Inc. yang terdaftar di Amerika Serikat dan negara lainnya. Penggunaan logo Apple "keyboard" (Option-Shift-K) untuk tujuan komersial tanpa izin tertulis sebelumnya dari Apple dapat mengakibatkan pelanggaran merek dagang dan kompetisi yang tidak wajar serta melanggar undang-undang federal dan negara bagian.

Apple, logo Apple, AirPort, AirPort Extreme, Cover Flow, Exposé, FileVault, FireWire, GarageBand, iCal, iChat, iLife, iMovie, iPhone, iPhoto, iPod, iSight, iTunes, Keynote, Mac, MacBook, Macintosh, Mac OS, MagSafe, Photo Booth, Safari, Snow Leopard, Spaces, Spotlight, SuperDrive, dan Time Machine adalah merek dagang dari Apple Inc., yang terdaftar di Amerika Serikat dan beberapa negara lainnya.

Finder, logo Firewire, dan Multi-Touch adalah merek dagang dari Apple Inc.

AppleCare, Apple Store, dan iTunes Store adalah merek layanan dari Apple Inc. yang terdaftar di AS dan negara lainnya.

ENERGY STAR® adalah merek dagang terdaftar dari AS.

Intel, Intel Core, dan Xeon adalah merek dagang dari Intel Corp. di AS dan negara lainnya.

Merek dan logo Bluetooth® adalah merek dagang terdaftar milik Bluetooth SIG, Inc., dan Apple Inc. menggunakannya berdasarkan lisensi.

Nama perusahaan dan nama produk lain yang disebutkan di sini adalah merek dagang dari masing-masing perusahaan. Produk pihak ketiga yang disebutkan di sini, hanya berfungsi sebagai informasi dan bukan merupakan dukungan maupun rekomendasi. Apple tidak bertanggung jawab atas performa atau penggunaan produk tersebut.

Diproduksi berdasarkan lisensi dari Dolby Laboratories. "Dolby", "Pro Logic", dan simbol dua D adalah merek dagang dari Dolby Laboratories. Karya yang Belum Dipublikasikan Bersifat Rahasia, © 1992–1997 Dolby Laboratories, Inc. Semua hak dilindungi undang-undang. Dipublikasikan serentak di Amerika Serikat dan Kanada.